

ENERGOOSZCZĘDNE WŁĄCZNIKI I STEROWNIKI



SZEROKA GAMA ENERGOOSZCZĘDNYCH WŁĄCZNIKÓW CZASOWYCH ELKAY ZAPEWNIĄ PROSTY I BARDZO OPŁACALNY SPOSÓB NA OSZCZĘDZANIE ENERGII.

Szeroki wybór regulatorów czasowych Elkay do oświetlenia i innych urządzeń elektrycznych to szybki i skuteczny sposób na zmniejszenie rachunków za energię, jak i ograniczenie emisji dwutlenku węgla.

SPIS TREŚCI

04 – 05	Wprowadzenie
06 – 07	Zastosowania produktów Elkay
08 – 13	Omówienie produktów
14 – 27	Włączniki czasowe
28 – 31	Stylowa gama włączników
32 – 37	Włączniki czasowe zewnętrzne
38 – 39	Czym jest DALI?
40 – 41	System easyDALI firmy Elkay
42 – 43	Zastosowania systemu easyDALI
44 – 47	Gama produktów Elkay easyDALI
48 – 56	Dane techniczne

WPROWADZENIE

Zmiany klimatu to poważny problem, który dotyka nas wszystkich. Obecnie przytłaczająca liczba dowodów naukowych wskazuje na to, że emisje gazów cieplarnianych zmieniają klimat na świecie.

Zmniejszenie zużycia energii jest nie tylko opłacalne, ale również prowadzi do zmniejszenia emisji CO₂. Nowa gama energooszczędnych produktów Elkay oferuje praktyczne i ekonomiczne rozwiązania ograniczające negatywny wpływ na środowisko.

Kierunek, w którym powinniśmy zmierzać egzekwują dyrektywy w sprawie efektywności energetycznej, które obecnie określają kluczowe obszary poprawy efektywności energetycznej budynków.

Nowa gama produktów marki Elkay daje architektom, projektantom i wykonawcom instalacji elektrycznych szeroki wybór prostych, oraz oszczędnych rozwiązań pozwalających minimalizować zużycie energii w każdym projekcie handlowym, przemysłowym, czy też użytkowym.

W warunkach domowych, produkty Elkay dają doskonałą okazję do poprawy funkcjonalności i wzbogacenia stylistyki domu, jednocześnie znacząco przyczyniając się do zmniejszenia emisji CO₂.

Produkty Elkay gwarantują oszczędność energii i pieniędzy od momentu ich zainstalowania.



Włącznik czasowy PIR Premium



Włącznik czasowy PIR Komfort do sufitów podwieszanych



BADANIE ENERGETYCZNE

Wiele firm skorzystało z bezpłatnego, niezobowiązującego badania energetycznego przeprowadzonego przez firmę Elkay, co zaowocowało natychmiastowym zmniejszeniem zużycia energii i obniżeniem rachunków.

Nigdy wcześniej przedsiębiorstwa nie były bardziej świadome potrzeby ograniczenia zużycia energii. Ponadto ceny prądu nieustannie rosną. Wszystkie te czynniki sprawiają, że zmniejszenie zużycia energii staje się koniecznością, a nie luksusem.

Ale od czego zacząć? Jak mieć pewność, że tniemy koszty, a nie idziemy na skróty? W końcu prowadzą Państwo firmę, aby zarabiać, więc nie można pozwolić sobie na zmniejszenie zużycia energii kosztem wydajności firmy.

Elkay może tu pomóc. Dziesięciolecia doświadczeń w zarządzaniu energią dały nam wiedzę, która pozwala nam wejść do Państwa organizacji i przeprowadzić audyt zużycia energii elektrycznej.

Przeprowadzając badanie energetyczne, informujemy nie tylko o miejscach marnotrawienia energii, ale także zalecamy praktyczne kroki mające na celu jego ograniczenie za pomocą produktów marki Elkay. Wskażemy również konkretnie jakich oszczędności można się spodziewać pod względem zużycia energii i finansowym.

Jest to usługa, dzięki której korzyści odniosło już wiele dużych spółek giełdowych, a osiągnięte oszczędności mogą być zdumiewające.

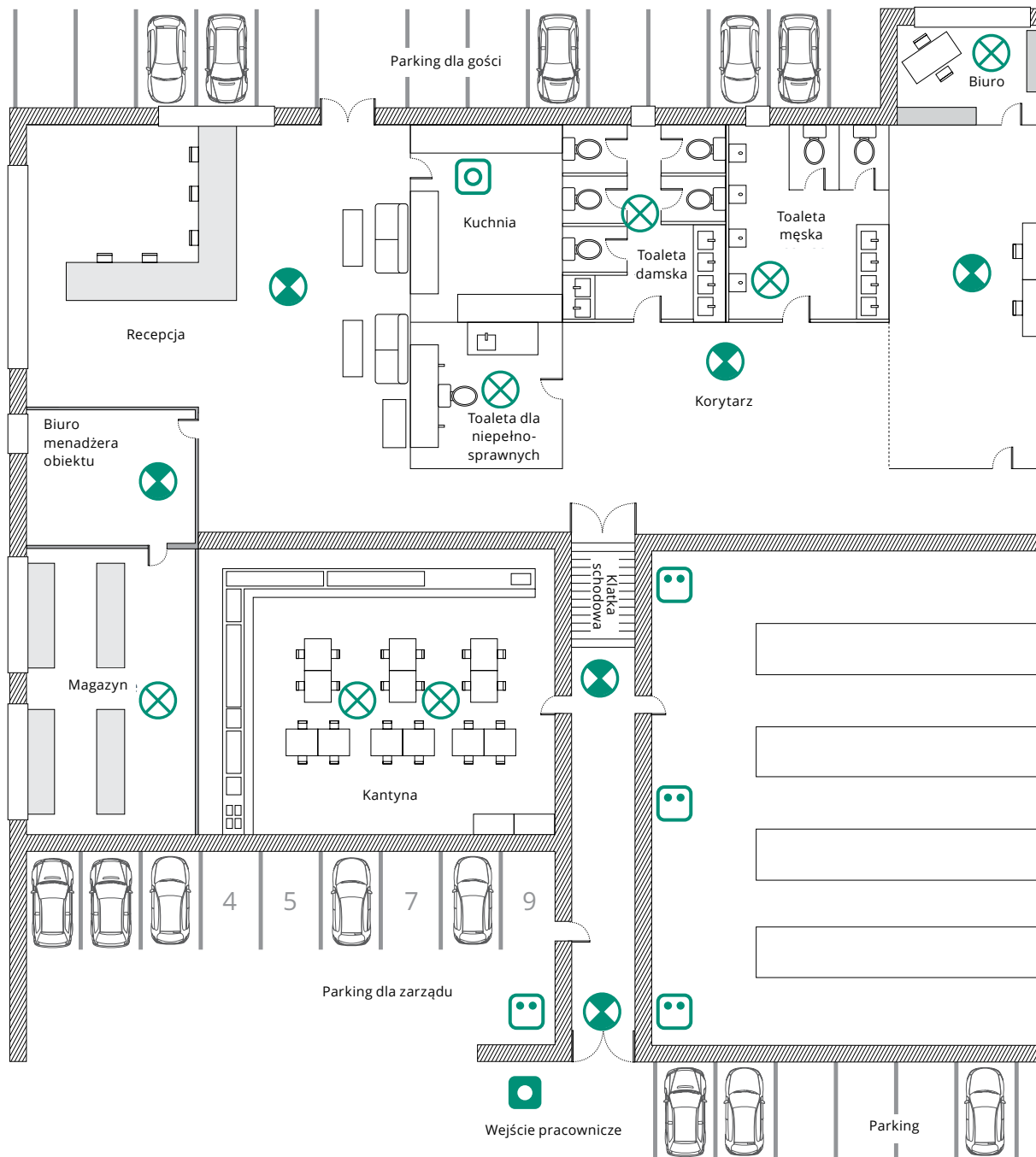
Na poparcie tego podamy przykład jednej znanej w całym kraju brytyjskiej firmy z zakresu handlu detalicznego, która zmniejszyła swoje rachunki za prąd zużyty do oświetlenia pomieszczeń na zapleczu aż o 87 procent po wdrożeniu zaleceń wskazanych po przeprowadzeniu badania energetycznego, i to tylko w jednym z jej oddziałów.

Aby dowiedzieć się więcej na temat badań energetycznych Elkay można napisać na adres info@elkaypolska.pl.







WPROWADZENIE

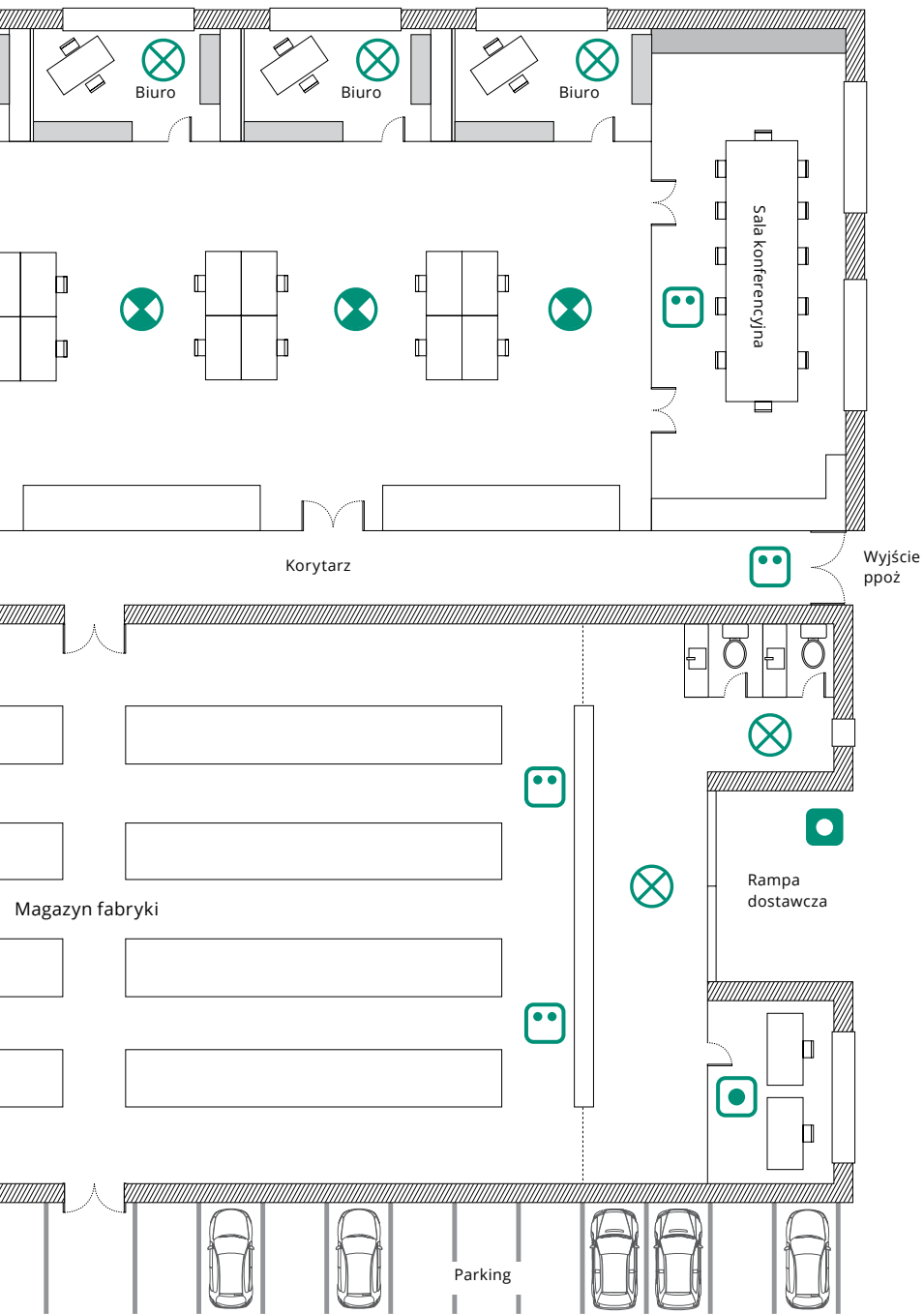
Zastosowania urządzeń

- 01 Korytarz biura
- 02 Magazyn
- 03 Biuro o otwartej przestrzeni
- 04 Sala konferencyjna
- 05 Biuro magazynu
- 06 Obszar zewnętrzny



Legenda

-  350A-1 – Włącznik czasowy Premium
-  370B-1 – Włącznik czasowy PIR Komfort
-  560A-1 – Zewnętrzny dotykowy włącznik czasowy Premium
-  380A-1 – Włącznik czasowy mikrofalowy Premium
-  374B-1 – Włącznik czasowy sufitowy PIR Premium
-  374C-1 – Włącznik czasowy PIR Komfort do sufitów podwieszanych



OMÓWIENIE GAMY URZĄDZEŃ

Włączniki czasowe – Specyfikacja techniczna



Typ	Pneumatyczny włącznik czasowy Columbus®	Pneumatyczny włącznik czasowy Columbus®	Elektroniczny włącznik czasowy Columbus®	Włącznik czasowy Komfort	Włącznik czasowy Komfort	Włącznik czasowy PIR Komfort
Model	400A	400A-3	400NE	350B-1	3875B-1	370B-1
Konfiguracja	Pojedyncze styki	Podwójne styki	-	2-przewodowa	3-przewodowa	3-przewodowa
Kolor	Biały	Biały	Biały	Biały	Biały	Biały
Wpuszczone śruby	•	•	•	-	-	-
Wysokość obudowy	10 mm	10 mm	10 mm	8 mm	8 mm	8 mm
Głębokość puszkii montażowej	10 mm	10 mm	10 mm	25 mm	25 mm	25 mm
Maksymalne obciążenie znamionowe przy 230 V rezystora / żarówki	6 A	6 A	5 A	10 A	10 A	10 A
Maksymalne obciążenie znamionowe przy 230 V świetlówki	3 A (maks. 6 opraw)	3 A (maks. 6 opraw)	5 A	10 A	10 A	10 A
Maksymalne obciążenie znamionowe przy 230 V kompaktowej świetlówki	3 A (maks. 6 opraw)	3 A (maks. 6 opraw)	5 A	10 A	10 A	10 A
Maksymalne obciążenie znamionowe przy 230 V diody LED	3 A	3 A	5 A	10 A	10 A	10 A
Niebieskie podświetlenie	-	-	-	-	-	-
Czerwona dioda LED sygnalizacyjna	-	-	-	-	-	•
Przewód neutralny wymagany	-	-	-	-	•	•
Zakres ustawień zegara	5 sek – 5 min	5 sek – 5 min	20 sek – 25 min	2 min – 1 godz	2 min – 1 godz	2 min – 1 godz
Regulacja czujnika zmierzchu						
Reset zegara	-	-	-	•	•	-
Podświetlenie włącznika	-	-	-	-	-	-
Funkcja inteligentnej regulacji mocy	-	-	-	-	-	-
Zastosowanie stycznika	•	•	-	-	•**	•**
Strona	15	15	15	16	16	17

UWAGA: Urządzenia 3-przewodowe mają przewód neutralny. Urządzenia 2-przewodowe nie mają przewodu neutralnego. Przełączniki aktywnyjnne należy stosować z włącznikami podświetlanymi i podłączać do jednostki nadrzędnej przewodem 3-żyłowym.

* W obwodach, w których przełączane będą urządzenia o niskim poborze mocy, często wymagane będzie zamontowanie kondensatora PFCC-1.

** Kondensator PFCC-1 musi być zamontowany na styczniku – patrz strona 27 lub skontaktuj się z działem pomocy technicznej Elkay.



Pneumatyczny włącznik czasowy Columbus®



Włącznik dotykowy Premium



Włącznik czasowy Komfort



Włącznik czasowy PIR Komfort	Włącznik czasowy Premium	Włącznik czasowy Premium	Przełącznik aktywacyjny Premium	Długookresowy włącznik czasowy Premium	Włącznik czasowy dotykowy Premium	Włącznik czasowy dotykowy Premium	Przełącznik aktywacyjny Premium
376B-1	350A-1	3875A-1	350A-3	3875A-1-LT	360A-1	2235A-1	360A-3
2-przewodowa	2-przewodowa	3-przewodowa	Przewód 3-żyłowy	3-przewodowa	2-przewodowa	3-przewodowa	Przewód 3-żyłowy
Biały	Biały	Biały	Biały	Biały	Biały	Biały	Biały
-	●	●	●	●	●	●	●
8 mm	8 mm	8 mm	8 mm	8 mm	8 mm	8 mm	8 mm
25 mm	25 mm	25 mm	25 mm	25 mm	25 mm	25 mm	25 mm
10 A	16 A	16 A	16 A	16 A	16 A	16 A	16 A
10 A	16 A	16 A	16 A	16 A	16 A	16 A	16 A
10 A	16 A	16 A	16 A	16 A	16 A	16 A	16 A
10 A	16 A	16 A	16 A	16 A	16 A	16 A	16 A
-	●	●	●	●	●	●	●
●	●	●	●	●	●	●	●
-	-	●	-	●	-	-	-
2 min - 2 godz	2 min - 2 godz	2 min - 2 godz	-	8 min - 8 godz	2 min - 2 godz	2 min - 2 godz	-
●	-	-	-	-	-	-	-
-	●	●	●	●	●	●	●
-	●	-	●	●	●	●	●
-	●	N/D	N/D	N/D	●	N/D	N/D
-	-	●**	-	●**	●**	●**	-
17	18	18	18	19	20	20	20

OMÓWIENIE GAMY URZĄDZEŃ

Włączniki czasowe – Specyfikacja techniczna



Typ	Włącznik czasowy PIR Premium	Włącznik czasowy PIR Premium	Przełącznik aktywny PIR Premium	Włącznik czasowy mikrofalowy Premium	Włącznik czasowy zadalny Premium	Włącznik czasowy PIR Komfort do sufitów podwieszanych Komfort
Model	376A-1	370A-1	376A-3	380A-1	320A-1	374C-1
Konfiguracja	2-przewodowa	3-przewodowa	Przewód 3-żyłowy	3-przewodowa	3-przewodowa	3-przewodowa
Kolor	Biały	Biały	Biały	Biały	Biały	Biały
Wpuszczone śruby	•	•	•	•	•	-
Wysokość obudowy	8 mm	8 mm	8 mm	8 mm	8 mm	4 mm
Głębokość puszkii montażowej	25 mm	25 mm	25 mm	35 mm	25 mm	55 mm
Maksymalne obciążenie znamionowe przy 230 V rezystora / żarówki	16 A	16 A	16 A	16 A	16 A	6 A
Maksymalne obciążenie znamionowe przy 230 V świetlówki	16 A	16 A	16 A	16 A	16 A	6 A
Maksymalne obciążenie znamionowe przy 230 V kompaktowej świetlówki	16 A	16 A	16 A	16 A	16 A	6 A
Maksymalne obciążenie znamionowe przy 230 V diody LED	16 A	16 A	16 A	16 A	16 A	6 A
Niebieskie podświetlenie	•	•	•	-	-	-
Czerwona dioda LED sygnalizacyjna	•	•	•	•	-	•
Przewód neutralny wymagany	•	•	•	•	•	•
Zakres ustawień zegara	2 min – 2 godz	2 min – 2 godz	-	2 min – 2 godz	2 min – 2 godz	30 sek – 30 min
Regulacja czujnika zmierzchu	•	•	•	•	•	•
Reset zegara	•	•	•	-	-	-
Podświetlenie włącznika	•	•	•	•	•	•
Funkcja inteligentnej regulacji mocy	•	N/D	N/D	N/D	N/D	•
Zastosowanie stycznika	-	**	-	**	**	**
Strona	21	21	21	22	23	24

UWAGA: Urządzenia 3-przewodowe mają przewód neutralny. Urządzenia 2-przewodowe nie mają przewodu neutralnego. Przełączniki aktywny należy stosować z włącznikami podświetlanymi i podłączać do jednostki nadrzędnej przewodem 3-żyłowym.

* W obwodach, w których podłączone będą urządzenia o niskim poborze mocy, często wymagane będzie zamontowanie kondensatora PFCC-1.

** Kondensator PFCC-1 musi być zamontowany na styczniku – patrz strona 30 lub skontaktuj się z działem pomocy technicznej Elka.



Włącznik czasowy mikrofalowy Komfort



Włącznik czasowy PIR Komfort do sufitów podwieszanych


Włącznik czasowy sufitowy PIR Premium
Włącznik czasowy sufitowy PIR Premium z przewodem
Naścienna podkładka dystansowa
Kondensator
Włącznik czasowy Exclusive
Włącznik czasowy dotykowy Exclusive
Włącznik czasowy PIR Exclusive

374B-1	374B-1L	220A-1	PFCC-1	750A-2	760A-2	770A-2
3-przewodowa	3-przewodowa	-	-	3-przewodowa	3-przewodowa	3-przewodowa
Biały	Biały	Biały	Czarny	Stal szcztokowana	Stal szcztokowana	Stal szcztokowana
-	-	-	N/D	●	●	●
4 mm	4 mm	-	N/D	8 mm	8 mm	8 mm
55 mm	52 mm	10 mm	N/D	25 mm	25 mm	25 mm
10 A	10 A	-	N/D	16 A	16 A	16 A
10 A	10 A	-	N/D	16 A	16 A	16 A
10 A	10 A	-	N/D	16 A	16 A	16 A
10 A	10 A	-	N/D	16 A	16 A	16 A
-	-	-	N/D	●	●	●
●	●	-	N/D	●	●	●
●	●	-	N/D	●	●	●
2 min - 1 godz	2 min - 1 godz	-	N/D	2 min - 2 godz	2 min - 2 godz	2 min - 2 godz
●	●	-	N/D	●	●	●
-	-	-	N/D	●	●	●
●	●	-	N/D	●	●	●
●	●	-	N/D	N/D	N/D	N/D
●**	●**	-	●**	●**	●**	●**
25	26	27	27	29	30	31


Włącznik czasowy mikrofalowy Premium

OMÓWIENIE GAMY URZĄDZEŃ

Zewnętrzne włączniki czasowe – Specyfikacja techniczna



Typ	Zewnętrzny włącznik czasowy Komfort	Zewnętrzny włącznik czasowy Komfort	Zewnętrzny włącznik czasowy Premium	Zewnętrzny dotykowy włącznik czasowy Premium	Zewnętrzny włącznik czasowy PIR Premium
Model	550B-1	550B-3	550A-1	560A-1	570A-1
Konfiguracja	3-przewodowa	2-przewodowa	3-przewodowa	3-przewodowa	3-przewodowa
Kolor	Biały	Biały	Biały	Biały	Biały
Wpuszczone śruby	•	•	•	•	•
Wysokość obudowy	8 mm	8 mm	8 mm	8 mm	8 mm
Głębokość puszkii montażowej	65 mm	65 mm	65 mm	65 mm	65 mm
Maksymalne obciążenie znamionowe przy 230 V rezystora / żarówki	10 A	10 A	16 A	16 A	16 A
Maksymalne obciążenie znamionowe przy 230 V świetlówki	10 A	10 A	16 A	16 A	16 A
Maksymalne obciążenie znamionowe przy 230 V kompaktowej świetlówki	10 A	10 A	16 A	16 A	16 A
Maksymalne obciążenie znamionowe przy 230 V diody LED	10 A	10 A	16 A	16 A	16 A
Niebieskie podświetlenie	-	-	•	•	•
Czerwona dioda LED sygnalizacyjna	-	-	•	•	•
Przewód neutralny wymagany	•	-	•	•	•
Zakres ustawień zegara	2 min – 1 godz	2 min – 1 godz	2 min – 2 godz	2 min – 2 godz	2 min – 2 godz
Reset zegara	•	•	•	•	•
Podświetlenie włącznika	•	•	•	•	•
Funkcja inteligentnej regulacji mocy	-	-	N/D	-	•**
Zastosowanie stycznika	•**	-	•**	•**	•**
Strona	34	34	35	36	37

UWAGA: Urządzenia 3-przewodowe mają przewód neutralny. Urządzenia 2-przewodowe nie mają przewodu neutralnego. Przełączniki aktywacyjne należy stosować z włącznikami podświetlanymi i podłączać do jednostki nadrzędnej przewodem 3-żyłowym.

** Kondensator PFCC-1 musi być zamontowany na styczniku – patrz strona 27 lub skontaktuj się z działem pomocy technicznej Elkay.



Zewnętrzny włącznik czasowy Premium



Zewnętrzny włącznik dotykowy Premium



Zewnętrzny włącznik czasowy Komfort



ElkayTM

WŁĄCZNIKI CZASOWE

Wprowadzenie

Włączniki czasowe Elkay zapewniają proste i bardzo ekonomiczne sposoby na oszczędzanie energii. Można je w łatwy sposób zainstalować w istniejących budynkach oraz implementować w nowych projektach budowlanych.

Szeroki wybór regulatorów czasowych do oświetlenia i innych urządzeń elektrycznych z gamy Elkay to szybka droga do znacznego zmniejszenia zarówno rachunków za energię, jak i emisji dwutlenku węgla.

Od pneumatycznego włącznika czasowego Columbus® po inteligentne włączniki, włączniki dotykowe i z czujnikiem ruchu, produkty Elkay oferują szeroki zakres funkcji, atrakcyjny wygląd i praktyczne rozwiązania.



Elektroniczny włącznik czasowy Columbus®



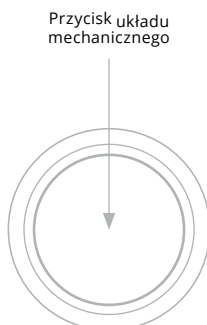
Włącznik czasowy Premium



Włącznik czasowy PIR Komfort

WŁĄCZNIKI CZASOWE

Pneumatyczne i elektroniczne włączniki Columbus®



Opis

Pneumatyczny włącznik czasowy Columbus® to łatwy w montażu i dający oszczędności sposób na automatyczne wyłączenie oświetlenia po określonym czasie. Naciśnięcie przycisku powoduje przełączenie styków i uruchomienie zegara odliczającego, który można ustawić w trakcie instalacji w przedziale od 5 sekund do 5 minut (uwaga: ustawienia czasu są przybliżone).

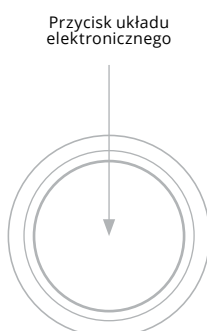
Urządzenie dostępne jest w wersji z pojedynczymi lub podwójnymi stykami i może być montowane w istniejących ramkach pojedynczych, dzięki czemu stanowi doskonałe, tanie rozwiązanie, pomagające oszczędzać energię w takich miejscach jak schody, korytarze i magazyny.

Najważniejsze cechy:

- Do stosowania ze świetłówkami (maks. 6 opraw), żarówkami i oprawami LED
- Zastępuje istniejący pojedynczy włącznik ścienny
- Nie wymaga przewodu neutralnego

Nr katalogowy	Typ	Konfiguracja	Kolor wykończenia	Dane znamionowe
400A	Pneumatyczny włącznik czasowy Columbus	Układ pojedynczych styków	Biały	3A-6A-230V
400A-3	Pneumatyczny włącznik czasowy Columbus	Układ podwójnych styków	Biały	3A-6A-230V

Schematy połączeń – patrz Dane techniczne, str. 48-56.



Opis

Elektroniczny włącznik czasowy Columbus® to łatwy w montażu i dający oszczędności sposób na automatyczne wyłączenie oświetlenia po określonym czasie. Naciśnięcie przycisku powoduje zmianę położenia przełącznika i uruchomienie zegara odliczającego, który można ustawić w trakcie instalacji w przedziale od 20 sekund do 25 minut. Można go zamontować w istniejących ramkach pojedynczych, co czyni go idealnym, tanim rozwiązaniem, pomagającym oszczędzać energię w takich miejscach jak schody, korytarze i magazyny.

Najważniejsze cechy:

- Do stosowania WYŁĄCZNIE ze świetłówkami (5A), żarówkami (5A) i oprawami LED
- Zastępuje istniejący pojedynczy włącznik ścienny
- W przypadku wszystkich obciążeń niskonapięciowych i opraw LED możliwe jest zamontowanie kondensatora
- Nie wymaga przewodu neutralnego

Nr katalogowy	Typ	Konfiguracja	Kolor wykończenia	Dane znamionowe
400NE	Elektroniczny włącznik czasowy Columbus	-	Biały	5A-230V

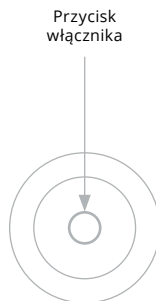
* Przełączanie pewnych typów obciążeń będzie czasem wymagało zamontowania kondensatora PFCC-1. Szczegółowe informacje – patrz str. 27 lub skontaktuj się z działem pomocy technicznej Elkay.

** Aktywatory należy stosować z włącznikami podświetlanymi i podłączać do jednostki nadrzędnej przewodem 3-żyłowym. *** W przypadku układów przełączania wielodrogowego wymagany jest przełącznik aktywacyjny.

Schematy połączeń – patrz Dane techniczne, str. 48-56.

WŁĄCZNIKI CZASOWE

Włącznik czasowy Komfort



Opis

Włącznik czasowy KOMFORT jest urządzeniem służącym do przełączania urządzeń elektrycznych według ustalonego zegara w celu oszczędzania energii.

Włącznik można połączyć równoległe z innymi urządzeniami Elkey w celu utworzenia wielu punktów przełączenia.

Można również zastąpić nim istniejący włącznik w obwodzie, aby dodać funkcję oszczędzania energii odłączającą zasilanie urządzeń w celu uniknięcia niepotrzebnego zużycia energii.

W przypadku odłączania obciążeń o niskiej mocy, takich jak świetlówki, świetlówki kompaktowe i oprawy LED, w obwodzie powinien zostać zamontowany kondensator.

Nr katalogowy	Typ	Konfiguracja	Kolor wykończenia	Dane znamionowe
350B-1	Włącznik czasowy Komfort	2-przewodowa* tylko do oświetlenia	Biały	10A-230V
3875B-1	Włącznik czasowy Komfort	3-przewodowa	Biały	10A-230V

Schematy połączeń – patrz Dane techniczne, str. 48-56.

Najważniejsze cechy:

- Do zastosowania z każdym typem obciążenia o mocy 10 A (w przypadku obciążeń o niskiej mocy oraz opraw LED konieczny jest kondensator PFCC-1)
- Instalacja 2-przewodowa
- Instalacja 3-przewodowa (z przewodem neutralnym)
- Nadaje się do modernizacji obwodów oświetleniowych każdego rodzaju
- Może być połączony z innymi standardowymi włącznikami czasowymi
- Pasuje do puszek montażowych UK o głębokości 25 mm
- Możliwość ustawienia zegara od 2 min do 1 godz

Typowe zastosowania:

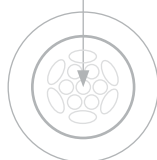
- Instalacja 2-przewodowa tylko do oświetlenia
- Instalacja 3-przewodowa do obciążeń ogólnego zastosowania, w tym oporowych oraz oświetlenia żarówkami, świetlówkami i oprawami LED

WŁĄCZNIKI CZASOWE

Włącznik czasowy PIR Komfort



Czujnik promieniowania ciepłego / wyłącznik ręczny



Opis

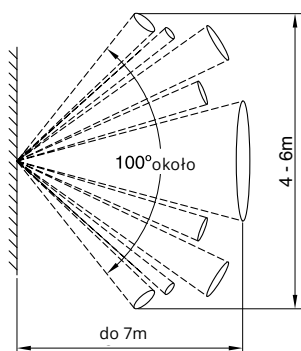
Włącznik czasowy z czujnikiem ruchu to w pełni automatyczne urządzenie sterujące różnymi obciążeniami elektrycznymi poprzez wykrywanie promieniowania ciepłego. Uruchomienie oświetlenia lub innych urządzeń elektrycznych następuje w momencie wykrycia ruchu źródła promieniowania ciepłego i pozostaną one włączone przez ustawiony czas.

Gdy źródło promieniowania ciepłego przestaje być wykrywane, a ustawiony czas upłynie, urządzenie zostanie wyłączone.

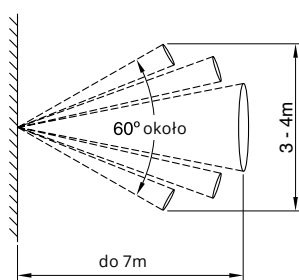
Wbudowany czujnik zmierzchu zapewni, że oświetlenie nie włączy się, jeżeli natężenie światła w otoczeniu jest wystarczające, co dodatkowo zwiększa potencjalne oszczędności energii, jakie można uzyskać dzięki włącznikowi z czujnikiem ruchu. Urządzenie jest też wyposażone w wyłącznik ręczny znajdujący się na płycie czołowej (tylko w wersji z podświetleniem).

Nr katalogowy	Typ	Konfiguracja	Kolor wykończenia	Dane znamionowe
376B-1	Włącznik czasowy PIR Komfort	2-przewodowa* tylko do oświetlenia	Biały	10A-230V
370B-1	Włącznik czasowy PIR Komfort	3-przewodowa	Biały	10A-230V

Schematy połączeń – patrz Dane techniczne, str. 48-56.



Widok z góry



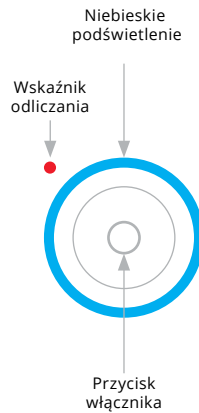
Widok z boku

Najważniejsze cechy:

- Pasywny czujnik podczerwieni (czujnik ruchu – PIR)
- Do zastosowania z każdym typem obciążenia o mocy 10A
- Instalacja 2-przewodowa
- Instalacja 3-przewodowa (z przewodem neutralnym)
- Pasuje do puszek montażowych UK o głębokości 25 mm
- Pole detekcji 360° z wykorzystaniem wiązki eliptycznej
- Zasięg detekcji do 7 m
- Możliwość ustawienia zegara od 2 min do 1 godz
- Model 370B-1 do zastosowania tylko z obciążeniami o mocy 10 A (w przypadku obciążeń o niskiej mocy oraz opraw LED konieczny jest kondensator PFCC-1)

WŁĄCZNIKI CZASOWE

Włącznik czasowy Premium



Opis

Włącznik czasowy nadaje się do modernizacji nowoczesnych systemów oświetleniowych. Daje możliwość zastąpienia istniejących włączników pojedynczych w celu dodania funkcji oszczędzania energii działającej na zasadzie odłączenia zasilania po ustawionym czasie, aby uniknąć niepotrzebnego zużycia energii.

W przypadku układów wielokierunkowych włącznik czasowy musi być używany w połączeniu z przełącznikami aktywującymi. Daje to możliwość ponownego podłączenia do sieci i zresetowania urządzenia na wypadek przerwy w dostawie prądu.

W przypadku podłączenia obciążeń o niskiej mocy, takich jak świetlówki, świetlówki kompaktowe i oprawy LED, w obwodzie powinien zostać zamontowany kondensator.

Nr katalogowy	Typ	Konfiguracja	Kolor wykończenia	Dane znamionowe
350A-1***	Włącznik czasowy Premium	2-przewodowa* tylko do oświetlenia	Biały	16A-230V
3875A-1***	Włącznik czasowy Premium	3-przewodowa	Biały	16A-230V
350A-3	Przełącznik aktywacyjny Premium	Przewód 3-żyłowy**	Biały	16A-230V

* Przełączenie pewnych typów obciążeń będzie może wymagać zamontowania kondensatora PFCC-1. Szczegółowe informacje – patrz str. 27 lub skontaktuj się z działem pomocy technicznej Elkay.

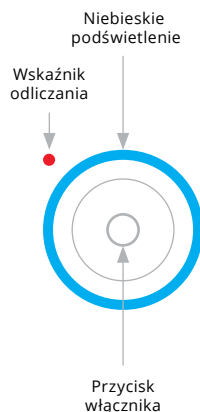
** Aktywatory należy stosować z włącznikami podświetlanymi i podłączać do jednostki nadrzędnej przewodem 3-żyłowym. *** W przypadku układów wielokierunkowych wymagany jest przełącznik aktywacyjny. Schematy połączeń – patrz Dane techniczne, str. 48-56.

Najważniejsze cechy:

- Do zastosowania z każdym typem obciążenia o mocy 16 A (w przypadku obciążeń o niskiej mocy oraz opraw LED)
- Niebieskie podświetlenie
- Reset zegara w dowolnym momencie podczas odliczania
- Może być połączony z dowolnym przełącznikiem aktywacyjnym Elkay (tylko jedna jednostka nadrzędna na obwód)
- Pasuje do puszek montażowych UK o głębokości 25 mm
- Możliwość ustawienia zegara od 2 min do 2 godz
- Wskaźnik odliczania ostatniej minuty
- Nie wymaga przewodu neutralnego

WŁĄCZNIKI CZASOWE

Długookresowy włącznik czasowy Premium



Opis

Stylowy, 3-przewodowy włącznik czasowy z podświetleniem, odpowiedni do modernizacji nowoczesnych systemów oświetleniowych. Ta wersja włącznika czasowego umożliwia ustawienie zegara w zakresie od **8 minut do 8 godzin** zapewniając kontrolę dłuższych okresów. Daje możliwość zastąpienia istniejących włączników pojedynczych w celu dodania funkcji oszczędzania energii działającej na zasadzie odłączenia zasilania po ustawionym czasie, aby uniknąć niepotrzebnego zużycia energii.

W przypadku układów przełączania wielodrożnego włącznik czasowy musi być używany w połączeniu z przełącznikami aktywowanymi. Daje to możliwość ponownego podłączenia do sieci i zresetowania urządzenia na wypadek przerwy w dostawie prądu. W przypadku przełączania obciążeń o niskiej mocy, takich jak świetlówki, świetlówki kompaktowe i oprawy LED, w obwodzie powinien zostać zamontowany kondensator.

Nr katalogowy	Typ	Konfiguracja	Kolor wykończenia	Dane znamionowe
3875A-1LT***	Długookresowy włącznik czasowy Premium	3-przewodowa	Biały	16A-230V

* Przełączanie pewnych typów obciążeń będzie czasem wymagało zamontowania kondensatora PFCC-1. Szczegółowe informacje – patrz str. 27 lub skontaktuj się z działem pomocy technicznej Elkay.

** Aktywatory należy stosować z włącznikami podświetlanymi i podłączać do jednostki nadrzędnej przewodem 3-żyłowym. *** W przypadku układów przełączania wielodrożnego wymagany jest przełącznik aktywacyjny.

Schematy połączeń – patrz Dane techniczne, str. 48-56.

Najważniejsze cechy:

- Do zastosowania z każdym typem obciążenia o mocy 16 A (w przypadku obciążeń o niskiej mocy oraz opraw LED możliwy jest kondensator PFCC-1)
- Instalacja 3-przewodowa (z przewodem neutralnym)
- Niebieskie podświetlenie
- Wskaźnik LED odliczania jednej minuty
- Reset zegara w dowolnym momencie podczas odliczania
- Może być połączony z dowolnym przełącznikiem aktywowanym Elkay
- Pasuje do puszek montażowych UK o głębokości 25 mm
- Możliwość ustawienia zegara od 8 minut do 8 godzin

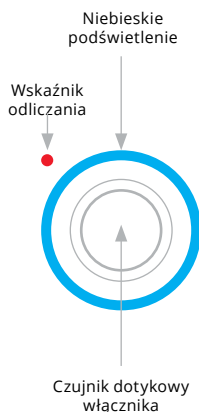
Typowe zastosowania:

Uniwersalny włącznik czasowy do użytku z urządzeniami oświetleniowymi, podgrzewanymi wieszakami na ręczniki, grzejnikami, cewkami do styczników i urządzeniami wentylacyjnymi. Nadaje się do modernizacji obwodów z przewodem neutralnym i może być łączony z dowolnymi przełącznikami aktywowanymi w celu zapewnienia wielu punktów przełączania.

Nadaje się do wszystkich zastosowań wymagających długiego czasu pracy, takich jak duże obszary w ciągłym użyciu, ładowanie akumulatorów itp.

WŁĄCZNIKI CZASOWE

Włącznik dotykowy Premium



Opis

Dotykowy włącznik czasowy umożliwia oszczędzanie energii muśnięciem palca. Dzięki niezawodności w pełni elektronicznego układu, pozbawionego mechanicznych części ruchomych, charakteryzuje się wszystkimi cechami włącznika czasowego Elkay, a ponadto ma dodatkową zaletę w postaci aktywacji ultraczułym panelem dotykowym.

Urządzenie oferuje bogaty pakiet funkcji, w skład którego wchodzi: zmienne ustawienia zegara, niebieskie neonowe podświetlenie panelu i automatyczny reset zegara. Dzięki zastosowaniu nadrzędnych 2-przewodowych i 3-przewodowych przełączników aktywacyjnych nadaje się również do układów wielodrożnych.

Nr katalogowy	Typ	Konfiguracja	Kolor wykończenia	Dane znamionowe
2235A-1***	Włącznik czasowy dotykowy Premium	3-przewodowa	Biały	16A-230V
360A-1***	Przełącznik aktywacyjny dotykowy Premium	2-przewodowa* tylko do oświetlenia	Biały	16A-230V
360A-3	Przełącznik aktywacyjny dotykowy Premium	Przewód 3-żyłowy**	Biały	16A-230V

* Przełączanie pewnych typów obciążeń może wymagać zamontowania kondensatora PFCC-1. Szczegółowe informacje – patrz str. 27 lub skontaktuj się z działem pomocy technicznej Elkay.

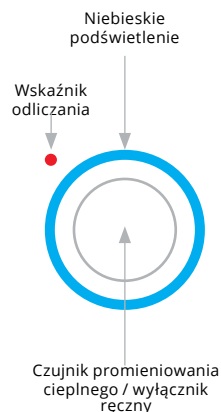
** Aktywatory należy stosować z włącznikami podświetlanymi i podłączać do jednostki nadrzędnej przewodem 3-żyłowym. *** W przypadku układów przełączania wielodrożowego wymagany jest przełącznik aktywacyjny. Schematy połączeń – patrz Dane techniczne, str. 48-56.

Najważniejsze cechy:

- Do zastosowania z każdym typem obciążenia o mocy 16 A (w przypadku obciążeń o niskiej mocy,
- a zwłaszcza opraw LED, konieczny jest kondensator PFCC-1)
- Instalacja 2-przewodowa
- Instalacja 3-przewodowa
- Niebieskie podświetlenie
- Wskaźnik LED odliczania jednej minuty
- Reset zegara w dowolnym momencie podczas odliczania
- Może być połączony z dowolnym przełącznikiem aktywacyjnym Elkay (tylko jedna jednostka nadrzędna na obwód)
- Możliwość ustawienia zegara od 2 min do 2 godz

WŁĄCZNIKI CZASOWE

Włącznik czasowy PIR Premium



Opis

Włącznik czasowy z czujnikiem ruchu to w pełni automatyczne urządzenie sterujące różnymi obciążeniami elektrycznymi poprzez wykrywanie promieniowania cieplnego. Uruchomienie oświetlenia lub innych urządzeń elektrycznych następuje w momencie wykrycia źródła ruchu promieniowania cieplnego i pozostaną one włączone przez ustawiony czas.

Gdy źródło promieniowania cieplnego przestaje być wykrywane, a ustawiony czas upłynie, urządzenie zostanie wyłączone.

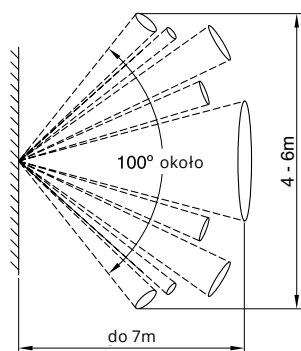
Wbudowany czujnik zmierzchu zapewni, że oświetlenie nie włączy się, jeżeli natężenie światła w otoczeniu jest wystarczające, co dodatkowo zwiększa potencjalne oszczędności energii, jakie można uzyskać dzięki włącznikowi z czujnikiem ruchu. Urządzenie jest też wyposażone w wyłącznik ręczny znajdujący się na płycie czołowej (tylko w wersji z podświetleniem).

Nr katalogowy	Typ	Konfiguracja	Kolor wykończenia	Dane znamionowe
376A-1***	Włącznik czasowy PIR Premium	2-przewodowa* (tylko do oświetlenia)	Biały	16A-230V
370A-1***	Włącznik czasowy PIR Premium	3-przewodowa	Biały	16A-230V
376A-3	Przełącznik aktywacyjny PIR Premium	Przewód 3-żyłowy**	Biały	16A-230V

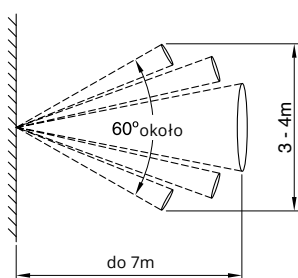
* Przelączanie pewnych typów obciążeń może wymagać zamontowania kondensatora PFCC-1. Szczegółowe informacje – patrz str. 27 lub skontaktuj się z działem pomocy technicznej Elkay.

** Aktywatory należy stosować z włącznikami podświetlanymi i podłączać do jednostki nadrzędnej przewodem 3-żyłowym. *** W przypadku układów przelączania wielodrogowego wymagany jest przełącznik aktywacyjny.

Schematy połączeń – patrz Dane techniczne, str. 48-56.



Widok z góry



Widok z boku

Najważniejsze cechy:

- Pasywny czujnik podczerwieni (czujnik ruchu – PIR)
- Do zastosowania z każdym typem obciążenia o mocy 16 A
- Instalacja 2-przewodowa
- Instalacja 3-przewodowa (z przewodem neutralnym)
- Niebieskie podświetlenie
- Możliwość ręcznej regulacji czujnika zmierzchu
- Możliwość ręcznego wyłączenia urządzenia
- Pasuje do puszek montażowych UK o głębokości 25 mm
- Pole detekcji 360° z wykorzystaniem wiązki eliptycznej
- Zasięg detekcji do 7 m
- Możliwość ustawienia zegara od 2 min do 2 godz
- Wskaźnik odliczania ostatniej minuty w wersji z podświetleniem
- Do zastosowania z każdym typem obciążenia o mocy 16 A (w przypadku obciążeń o niskiej mocy oraz opraw LED wymagany jest kondensator PFCC-1)

WŁĄCZNIKI CZASOWE

Włącznik czasowy mikrofalowy Premium



Opis

Włącznik mikrofalowy 380A-1 to wysokiej klasy czujnik obecności z wbudowaną regulacją natężenia światła i czułości.

Urządzenie emituje falę dźwiękową wysokiej częstotliwości o zasięgu do 30 metrów, a uruchomione zostaje przez zmiany w fali dźwiękowej spowodowane ruchem w strefie detekcji. Urządzenie wyłączy się po upływie ustawionego czasu, jeżeli fala dźwiękowa nie ulegnie zmianie.

Inteligentny czujnik zmierzchu mierzy natężenie światła otoczenia i zapobiega uruchomieniu oświetlenia, gdy w pomieszczeniu jest ono wystarczające. Wyposażony jest również w potencjometr regulacji zakresu czułości.

Najważniejsze cechy:

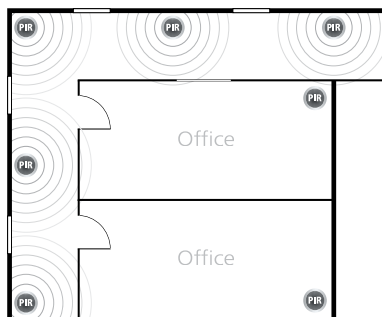
- Do zastosowania z każdym typem obciążenia o mocy 16A (w przypadku obciążeń o niskiej mocy oraz opraw LED możliwy jest kondensator PFCC-1)
- Instalacja 3-przewodowa (fazy L1, L2 i neutralny wymagany)
- Możliwość ustawienia zegara od 2 min do 2 godz
- Najlepsze pokrycie daje montaż naścienny, ale w razie potrzeby istnieje możliwość montażu sufitowego
- Zasięg detekcji 30 m z wykorzystaniem wiązki eliptycznej
- Regulacja poziomu natężenia światła / czujnik zmierzchu
- Zaślepka przedniej pokrywy w celu schowania wkrętów
- Możliwość regulacji czułości
- Możliwość modernizacji istniejących obwodów

Nr katalogowy	Typ	Konfiguracja	Kolor wykończenia	Dane znamionowe
380A-1	Włącznik czasowy mikrofalowy Premium	3-przewodowa	Biały	16A-230V

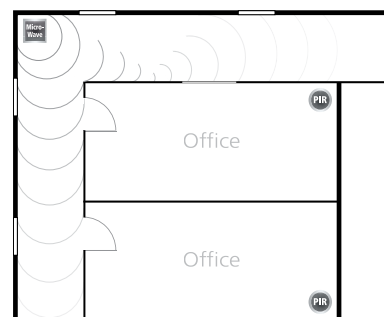
Schematy połączeń – patrz Dane techniczne, str. 48-56.

01 W długich korytarzach lub pomieszczeniach często jest potrzeba rozmieszczenia włączników z czujnikiem ruchu co 6 do 8 metrów. Powoduje to zwiększenie kosztów okablowania, robocizny i podłączenia przy instalacji. Z perspektywy wadliwości koszty utrzymania w czasie również rosną z uwagi na większą ilość urządzeń do sprawdzenia i utrzymania.

02 Jeden czujnik mikrofalowy Elkay 380A-1 zamontowany na ścianie wystarczy do pokrycia obszarów o długości do 30 metrów oraz szerokości do 8 metrów, co daje większą elastyczność ogółem. Czujniki mikrofalowe pomagają redukować koszty okablowania, połączeń, robocizny i przyszłe koszty związane z utrzymaniem z tej prostej przyczyny, że jest ich mniej. Można je montować na wysokości od 1,2 do 2,5 m, a najlepszy efekt daje montaż naścienny. Można je również stosować z lampami przemysłowymi high bay typu PL lub z oprawami oświetleniowymi z możliwością ponownego zapłonu.



01



02

WŁĄCZNIKI CZASOWE

Włącznik czasowy zdalny Premium



Opis

Ten zdalny czujnik doskonale sprawdza się w zastosowaniu z przełącznikiem aktywacyjnym Elkay i innymi przełącznikami astabilnymi lub chwilowymi. Jest on również przydatny w sytuacjach, gdy istnieje potrzeba zabezpieczenia regulacji czasu włączników przed nieuprawnionym dokonywaniem zmian przez użytkowników końcowych. Ta inteligentna jednostka zapewnia możliwość zmiany regulacji zegara za pomocą przełącznika DIP. Urządzenie wyposażone jest w jednolitą płytę czołową, więc jest odporne na manipulacje.

Zdalny włącznik czasowy jest przeznaczony do obciążeń ogólnego przeznaczenia, co umożliwia stosowanie go z różnymi urządzeniami, od oświetleniowych przez grzewcze po wentylacyjne. Możliwość połączenia z wieloma różnymi aktywatorami lub przełącznikami chwilowymi daje instalatorom duży wybór w zakresie przełączników aktywacyjnych. W trakcie montażu opóźnienie czasowe można ustawić w zakresie od 2 minut do 2 godzin.

Nr katalogowy	Typ	Konfiguracja	Kolor wykończenia	Dane znamionowe
320A-1	Włącznik czasowy zdalny Premium	3-przewodowa	Biały	16A-230V

Schematy połączeń – patrz Dane techniczne, str. 48-56.

Najważniejsze cechy:

- Do zastosowania z każdym typem obciążenia o mocy 16 A (w przypadku obciążeń o niskiej mocy, opraw LED oraz styczników konieczny jest kondensator PFCC-1)
- Do zastosowania z obciążeniami ogólnego przeznaczenia, w tym oporowymi i oświetleniem żarówkami lub świetlówkami
- Instalacja 3-przewodowa (z przewodem neutralnym)
- Możliwość połączenia z przełącznikami aktywacyjnymi, astabilnymi lub chwilowymi Elkay
- Zatraskowa płyta czołowa o głębokości 8 mm
- Pasuje do puszek montażowych UK o głębokości 25 mm
- Możliwość ustawienia zegara od 2 min do 2 godz

WŁĄCZNIKI CZASOWE

Włącznik czasowy PIR do sufitów podwieszanych Komfort



Typowe zastosowania:

- Nadaje się do oświetlenia, ogrzewania, systemów wentylacyjnych i styczników.
- Nadaje się do stosowania we wszystkich miejscach, w których regulacja czasowa może pomóc w oszczędzaniu energii. Ręcznie regulowany czujnik zmierzchu daje więcej możliwości oszczędzania światła w ciągu dnia.

Opis

Włącznik czasowy z czujnikiem ruchu do montażu w sufitach podwieszanych to urządzenie służące do oszczędzania energii poprzez przełączanie obciążeń tylko w przypadku wykrycia obecności lub jej braku. Ten włącznik z czujnikiem ruchu został zaprojektowany specjalnie do montażu sufitowego i zawiera sprężynowe ramiona mocujące ułatwiające szybki i łatwy montaż. To kompaktowe urządzenie jest jednym z najmniejszych i najbardziej dyskretnych dostępnych na rynku.

Włącznik z czujnikiem ruchu jest przeznaczony do wykrywania ruchu w podczerwieni, np. źródeł promieniowania ciepłego, w celu uruchomienia obciążenia lub urządzenia na określony czas. Wbudowany we włącznik czujnik zmierzchu uniemożliwi uruchomienie obciążenia, gdy natężenie światła w otoczeniu jest wystarczające.

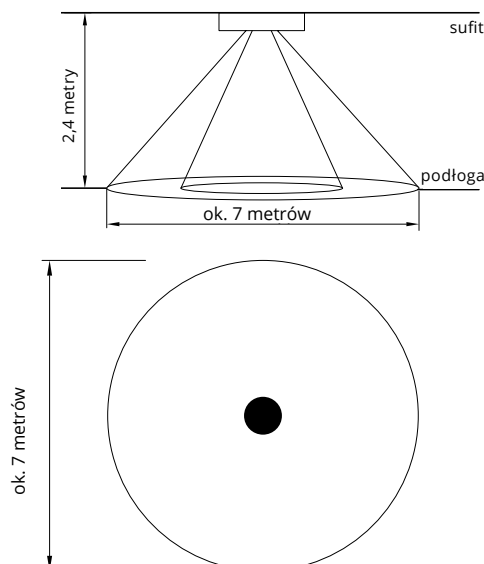
Zielona dioda LED wskazuje na ponowne uruchomienie zegara oraz, że trwa odliczanie ostatniej minuty działania. Zegar można regulować w zakresie od 30 sekund do 30 minut, a dostęp do jego regulacji oraz do czujnika zmierzchu został ułatwiony, aby nie było konieczności demontażu urządzenia z sufitu.

Nr katalogowy	Typ	Konfiguracja	Kolor wykończenia	Dane znamionowe
374C-1	Włącznik czasowy PIR do sufitów podwieszanych Komfort	3-przewodowa	Biały	6A-230V

* Przełączanie pewnych typów obciążeń może wymagać zamontowania kondensatora PFCC-1. Szczegółowe informacje – patrz str. 27 lub skontaktuj się z działem pomocy technicznej Elkay.

Schematy połączeń – patrz Dane techniczne, str. 48-56.

Rysunek pola detekcji sufitowego włącznika z czujnikiem ruchu



Najważniejsze cechy:

- Do zastosowania z każdym typem obciążenia o mocy 6A (w przypadku obciążeń o niskiej mocy oraz opraw LED konieczny jest kondensator PFCC-1)
- Ręczna regulacja czujnika zmierzchu daje więcej możliwości oszczędzania światła w ciągu dnia
- Możliwość ustawienia zegara od 30 sekund do 30 minut
- Pole detekcji 360°
- Zasięg detekcji do 7 m
- Instalacja 3-przewodowa wymagająca przewodu neutralnego
- Możliwość połączenia z innymi włącznikami z czujnikiem ruchu 374C-1
- Możliwość podpięcia do pojedynczej ramki włącznika, aby pracować jako czujnik nieobecności

WŁĄCZNIKI CZASOWE

Włącznik czasowy sufitowy PIR Premium



Typowe zastosowania:

- Nadaje się do oświetlenia, ogrzewania, systemów wentylacyjnych i podłączania styczników.
- Nadaje się do stosowania w schowkach i innych małych pomieszczeniach, w których regulacja czasowa może pomóc w oszczędzaniu energii. Automatyczny i ręczny tryb regulacji czujnika zmierzchu daje więcej możliwości oszczędzania światła w ciągu dnia.

Opis

Włącznik czasowy z czujnikiem ruchu do montażu sufitowego to urządzenie służące do oszczędzania energii poprzez przełączanie obciążeń tylko w przypadku wykrycia obecności lub jej braku. Ten włącznik z czujnikiem ruchu został zaprojektowany specjalnie do montażu sufitowego i zawiera sprężynowe ramiona mocujące ułatwiające szybki i łatwy montaż. To kompaktowe urządzenie jest jednym z najmniejszych i najbardziej dyskretnych dostępnych na rynku, przeznaczonych do montażu podtynkowego lub natynkowego z wykorzystaniem puszek do montażu ściennego. Może być również montowane w puszkach BESA.

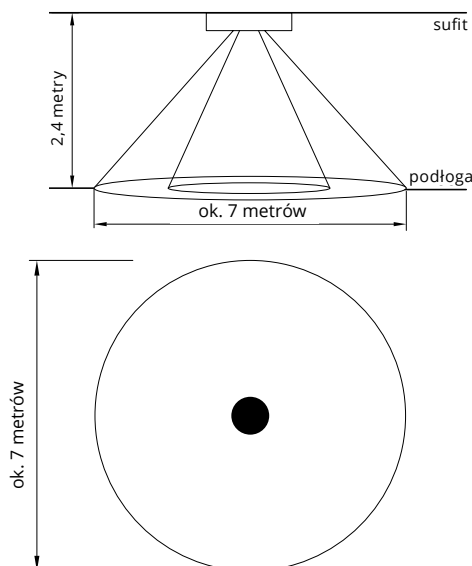
Włącznik z czujnikiem ruchu jest przeznaczony do wykrywania ruchu w podczerwieni, np. źródeł promieniowania ciepłego, w celu uruchomienia obciążenia lub urządzenia na określony czas. Wbudowany w urządzenie czujnik zmierzchu zapobiega uruchomieniu obciążenia, gdy natężenie światła w otoczeniu jest wystarczające.

Czerwona dioda LED wskazuje na ponowne uruchomienie zegara i na to, że trwa odliczanie ostatniej minuty działania. Zegar można regulować w zakresie od 2 minut do 1 godziny, a biała lub chromowana ramka umożliwia łatwy dostęp do regulatorów zegara, czujnika zmierzchu i czułości bez konieczności demontażu z sufitu.

Nr katalogowy	Typ	Konfiguracja	Kolor wykończenia	Dane znamionowe
374B-1	Włącznik czasowy sufitowy PIR Premium	3-przewodowa	Biały	10A-230V

Schematy połączeń – patrz Dane techniczne, str. 48-56.

Rysunek pola detekcji sufitowego włącznika z czujnikiem ruchu



Najważniejsze cechy:

- Do zastosowania z każdym typem obciążenia o mocy 10A (w przypadku obciążeń o niskiej mocy oraz diod LED konieczny jest kondensator PFCC-1)
- Możliwość regulacji czułości
- Automatyczny i ręczny tryb regulacji czujnika zmierzchu daje więcej możliwości oszczędzania światła w ciągu dnia
- 10-sekundowy tryb testowy przyspieszający czas montażu
- Możliwość montażu natynkowego i podtynkowego
- Możliwość ustawienia zegara od 2 min do 1 godz
- Pole detekcji 360°
- Zasięg detekcji do 7 m
- Instalacja 3-przewodowa wymagająca przewodu neutralnego
- Możliwość połączenia z innymi włącznikami z czujnikiem ruchu 374B-1
- Możliwość podpięcia do pojedynczego włącznika, aby pracować jako czujnik nieobecności

WŁĄCZNIKI CZASOWE

Włącznik czasowy sufitowy PIR Premium z przewodem



Typowe zastosowania:

- Nadaje się do oświetlenia, ogrzewania, systemów wentylacyjnych i podłączenia styczników.
- Nadaje się do stosowania w schowkach i innych małych pomieszczeniach, w których regulacja czasowa może pomóc w oszczędzaniu energii.

Opis

Włącznik czasowy z czujnikiem ruchu do montażu sufitowego to urządzenie służące do oszczędzania energii poprzez przełączanie obciążeń tylko w przypadku wykrycia obecności lub jej braku. Ten włącznik z czujnikiem ruchu został zaprojektowany specjalnie do montażu sufitowego i zawiera sprężynowe ramiona mocujące ułatwiające szybki i łatwy montaż. To kompaktowe urządzenie jest jednym z najmniejszych i najbardziej dyskretnych dostępnych na rynku, przeznaczonych do montażu podtynkowego lub natynkowego z wykorzystaniem puszek do montażu ściennego. Może być również montowane w puszkach BESA.

Włącznik z czujnikiem ruchu jest przeznaczony do wykrywania ruchu w podczerwieni, np. źródeł promieniowania ciepłego, w celu uruchomienia obciążenia lub urządzenia na określony czas. Wbudowany w urządzenie czujnik zmierzchu zapobiega uruchomieniu obciążenia, gdy natężenie światła w otoczeniu jest wystarczające. Czerwona dioda LED wskazuje na ponowne uruchomienie zegara i na to, że trwa odliczanie ostatniej minuty działania. Zegar można regulować w zakresie od 2 minut do 1 godziny, a biała lub chromowana ramka umożliwia łatwy dostęp do regulatorów zegara, czujnika zmierzchu i czułości bez konieczności demontażu z sufitu.

Nr katalogowy	Typ	Konfiguracja	Kolor wykończenia	Dane znamionowe
374B-1L	Włącznik czasowy sufitowy PIR Premium z przewodem	3-przewodowa	Biały	10A-230V

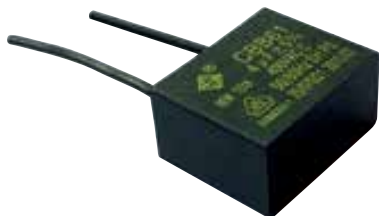
Schematy połączeń – patrz Dane techniczne, str. 48-56.

Najważniejsze cechy:

- Do zastosowania z każdym typem obciążenia o mocy 10A (w przypadku obciążeń o niskiej mocy oraz diod LED konieczny jest kondensator PFCC-1)
- Możliwość regulacji czułości
- Automatyczny i ręczny tryb regulacji czujnika zmierzchu daje więcej możliwości oszczędzania światła w ciągu dnia
- Możliwość montażu natynkowego i podtynkowego
- Możliwość ustawienia zegara od 2 min do 1 godz
- Pole detekcji 360°
- Zasięg detekcji do 7 m
- Instalacja 3-przewodowa wymagająca przewodu neutralnego
- Możliwość połączenia z innymi włącznikami z czujnikiem ruchu 374B-1L
- Możliwość podpięcia do pojedynczego włącznika, aby pracować jako czujnik nieobecności

WŁĄCZNIKI CZASOWE

Akcesoria



Nr katalogowy Typ

PFCC-1 Kondensator regulujący współczynnik mocy

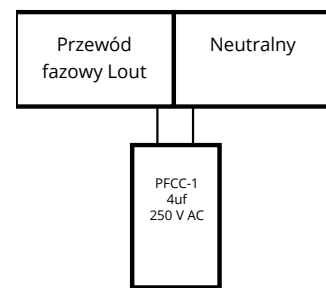
Dodatkowo wszystkie 2-przewodowe włączniki bez przewodu neutralnego będą wymagały zamontowania kondensatora w obwodzie.
ARTYKUŁ SPRZEDAWANY ODDZIELNIE.

Opis

Kondensator PFCC-1 jest przeznaczony do wspomagania przełączania obciążeń o niskiej mocy i niskim napięciu.

Kondensator powinien być zamontowany w przypadku następujących rodzajów obciążeń:

- o niskim napięciu,
- o niskiej mocy,
- opraw LED,
- styczników.



Puszka do montażu ściennego



Podkładka dystansowa ścienna

Opis

Zaprojektowany tak, aby mieścił się między przełącznikiem lub włącznikiem czasowym a ścianą, w której zamontowano już standardowe 16 mm puszkę podtynkową, co pozwala skrócić czas montażu i uniknąć konieczności wymiany puszkę podtynkowej na puszkę o głębokości 25 mm.

Puszka do montażu ściennego jest zalecana w przypadku montażu natynkowego urządzeń Elkay.

Nr katalogowy	Typ	Kolor wykończenia
210A-1	Puszka do montażu ściennego	Biały
220A-1	Podkładka dystansowa ścienna	Biały

STYLOWA GAMA WŁĄCZNIKÓW

Wprowadzenie

Ekskluzywna gama włączników i czujników pasujących do Twojego stylu życia

Energystyle to unikalna gama produktów do zarządzania zużyciem energii stworzona w oparciu o najnowocześniejsze komponenty elektroniczne, w której skład wchodzi m.in. inteligentne włączniki czasowe oraz w pełni programowalne przełączniki specjalne. Gama Exclusive oferuje najbardziej zaawansowane i stylowe rozwiązanie do zarządzania zużyciem energii.

Nowoczesne płyty czołowe ze szczotkowanej stali nierdzewnej pasujące do współczesnego osprzętu elektroinstalacyjnego

sprawiają, że wszystkie modele z tej gamy są łatwe w montażu. Produkty z linii Exclusive reprezentują wszechstronne, inteligentne i wielofunkcyjne rozwiązania zarówno w zastosowaniach komercyjnych, jak i domowych.



—
Włącznik czasowy Exclusive
ze szczotkowanej stali nierdzewnej



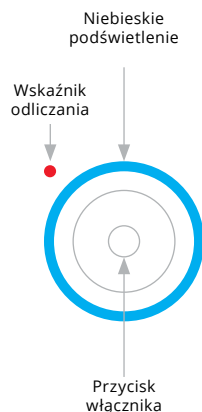
—
Włącznik czasowy dotykowy Exclusive
ze szczotkowanej stali nierdzewnej



—
Włącznik czasowy PIR Exclusive
ze szczotkowanej stali nierdzewnej

STYLOWA GAMA WŁĄCZNIKÓW

Włacznik czasowy Exclusive



Opis

Stylowy, elektroniczny włącznik czasowy do oświetlenia i innych urządzeń elektrycznych. Może być wykorzystany jako zamiennik istniejącego włącznika w celu dodania funkcji oszczędzania energii poprzez odłączenie zasilania oświetlenia i innych urządzeń po ustawionym czasie, aby uniknąć niepotrzebnego zużycia energii. To inteligentne urządzenie zapewnia regulację zegara, a niebieskie podświetlenie neonowe ułatwia odnalezienie włącznika w ciemności. Umożliwia również ponowne podłączenie do sieci i zresetowanie urządzenia na wypadek przerwy w dostawie prądu.

Stylistyka odpowiednia do stosowania w najbardziej nowoczesnych instalacjach komercyjnych i domowych. Włacznik jest dostępny w wersji 3-przewodowej oraz z przełącznikiem aktywacyjnym do układów wielodrogowych.

Nr katalogowy	Typ	Konfiguracja	Kolor wykończenia	Dane znamionowe
750A-2*	Włacznik czasowy Exclusive	3-przewodowa	Stal szcztokowana	16A-230V

* Przelączanie pewnych typów obciążeń może wymagać zamontowania kondensatora PFCC-1. Szczegółowe informacje – patrz str. 30 lub skontaktuj się z działem pomocy technicznej Elkay.

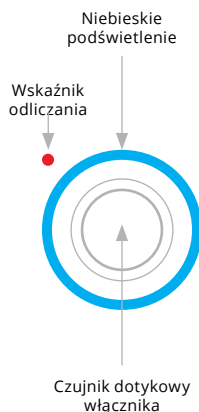
Schematy połączeń – patrz Dane techniczne, str. 48-56.

Najważniejsze cechy:

- Do zastosowania z obciążeniami ogólnego przeznaczenia, w tym oporowymi i oświetlenia oprawami LED, żarówkami lub świetlówkami
- Stylowa osłona z nierdzewnej stali szcztokowanej
- Funkcja resetu zegara
- Ukryte wkręty mocujące
- Wskaźnik odliczania ostatniej minuty
- Do zastosowania z każdym typem obciążenia o mocy 16 A (w przypadku obciążeń o niskiej mocy oraz oprawami LED konieczn jest kondensator PFCC-1)
- Instalacja 3-przewodowa (fazy L1, L2 i neutralny wymagany)
- Niebieskie podświetlenie
- Pasuje do puszek montażowych UK o głębokości 25 mm
- Możliwość ustawienia zegara od 2 min do 2 godz

STYLOWA GAMA WŁĄCZNIKÓW

Włącznik czasowy dotykowy Exclusive



Opis

Dotykowy włącznik czasowy z serii Exclusive zapewnia znakomitą funkcjonalność i umożliwia oszczędzanie energii muśnięciem palca.

Nowoczesny wygląd doskonale sprawdza się w różnych pomieszczeniach w domu, a ograniczenie zużycia energii daje wymierne oszczędności.

Urządzenie oferuje bogaty pakiet funkcji, w skład którego wchodzi: zmienne ustawienia zegara, niebieskie neonowe podświetlenie panelu i automatyczny reset zegara. Dzięki zastosowaniu 2-przewodowych i 3-przewodowych przełączników aktywacyjnych podrzędnych urządzenie nadaje się również do układów wielodrogowych.

Nr katalogowy	Typ	Konfiguracja	Kolor wykończenia	Dane znamionowe
760A-2*	Włącznik czasowy dotykowy Exclusive	3-przewodowa	Stal szczotkowana	16A-230V

* Przelączenie pewnych typów obciążen może wymagać zamontowania kondensatora PFCC-1. Szczegółowe informacje – patrz str. 30 lub skontaktuj się z działem pomocy technicznej Elkay.

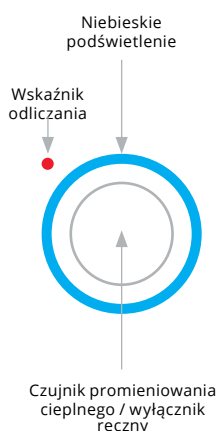
Schematy połączeń – patrz Dane techniczne, str. 48-56.

Najważniejsze cechy:

- Stylowa osłona z nierdzewnej stali szczotkowanej
- Do zastosowania z obciążeniami ogólnego przeznaczenia, w tym oporowymi i oświetleniem żarówkami lub świetłówkami
- Funkcja resetu zegara
- Ukryte wkręty mocujące
- Wskaźnik odliczania ostatniej minuty
- Funkcja anulowania odliczania czasu
- Ultraczuły panel dotykowy
- Do zastosowania z każdym typem obciążenia o mocy 16A
- Niebieskie podświetlenie
- Możliwość ustawienia zegara od 2 min do 2 godz

STYLOWA GAMA WŁĄCZNIKÓW

Włącznik czasowy PIR Exclusive



Opis

Ten stylowy, smukły włącznik z czujnikiem ruchu zapewnia najwyższą niezawodność wykrywania ruchu promieniowania cieplnego.

Jest to w pełni automatyczny włącznik służący do kontroli oświetlenia i innych urządzeń elektrycznych poprzez wykrywanie ruchu źródeł promieniowania cieplnego, dzięki czemu stanowi nowoczesne rozwiązanie w zakresie oszczędzania energii. Nowoczesny wygląd do zastosowań komercyjnych i domowych.

Wbudowany czujnik zmierzchu można regulować tak, aby oświetlenie jeszcze bardziej zwiększało potencjał oszczędności energii włącznika.

Nr katalogowy	Typ	Konfiguracja	Kolor wykończenia	Dane znamionowe
770A-2*	Włącznik czasowy PIR Exclusive	3-przewodowa	Stal szcztokowana	10A-230V

* Przelączanie pewnych typów obciążeń może wymagać zamontowania kondensatora PFCC-1. Szczegółowe informacje – patrz str. 27 lub skontaktuj się z działem pomocy technicznej Elkay.

Schematy połączeń – patrz Dane techniczne, str. 48-56.

Najważniejsze cechy:

- Pasywny czujnik podczerwieni (czujnik ruchu – PIR)
- Stylowa osłona z nierdzewnej stali szcztokowanej
- Do zastosowania z obciążeniami ogólnego przeznaczenia, w tym oporowymi i oświetleniem żarówkami lub świetlówkami
- Funkcja resetu zegara
- Ukryte wkręty mocujące
- Wskaźnik odliczania ostatniej minuty
- Funkcja ręcznego wyłączenia urządzenia z opóźnieniem czasowym
- Do zastosowania z każdym typem obciążenia o mocy 16A
- Niebieskie podświetlenie
- Możliwość ręcznej regulacji czujnika zmierzchu
- Możliwość ręcznego wyłączenia urządzenia
- Pole detekcji 360° z wykorzystaniem wiązki eliptycznej
- Zasięg detekcji do 7 m
- Możliwość ustawienia zegara od 2 min do 2 godz
- Zegar zaczyna odliczać od ostatniego wykrycia ruchu

WŁĄCZNIKI CZASOWE ZEWNĘTRZNE

Wprowadzenie

Energooszczędność dostosowana do warunków zewnętrznych.

Oferta włączników dedykowana do użytku na zewnątrz budynków, umożliwia sterowanie czasowe oświetleniem i urządzeniami elektrycznymi np. na parkingach lub w ogrodach.

Urządzenia te, **posiadają stopień ochrony IP66**. Te łatwe w montażu produkty są dostarczane w komplecie z obudową, wkrętami montażowymi, nylonowymi podkładkami i uszczelkami pokryw wkrętów. Można je stosować z dławnicami kablowymi SWA o gwincie M20 zgodnymi z systemem oceny ochrony IP lub układami przewodów elastycznych ATS.

Wybór spośród włączników z przyciskiem, dotykowych i z czujnikiem ruchu pozwala oszczędzać energię na wolnym powietrzu w sposób funkcjonalny, stylowy i trwały.



Zewnętrzny włącznik czasowy PIR Premium



Zewnętrzny dotykowy włącznik czasowy Premium

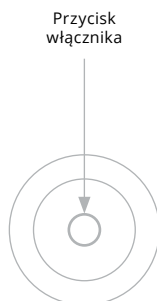


Zewnętrzny włącznik czasowy Komfort



WŁĄCZNIKI CZASOWE ZEWNĘTRZNE

Zewnętrzny włącznik czasowy Komfort



Opis

Zewnętrzny włącznik czasowy o stopniu ochrony **IP66** służy do sterowania oświetleniem i innymi urządzeniami elektrycznymi na zewnątrz budynków poprzez funkcję elektronicznego opóźnienia czasowego. Doskonali do zastosowania na podjazdach, w ogrodach i patio. To łatwe w montażu i bardzo oszczędne urządzenie oferuje funkcje oszczędzania energii poprzez wyłączenie oświetlenia i urządzeń elektrycznych po zadanym czasie, aby uniknąć niepotrzebnego zużycia energii.

Urządzenie jest dostarczane z puszką do montażu natynkowego z zaślepkami na pięciu ściankach, podkładkami nylonowymi, wkrętami montażowymi i uszczelkami pokryw wkrętów.

Nr katalogowy	Typ	Konfiguracja	Kolor wykończenia	Dane znamionowe
550B-3	Zewnętrzny włącznik czasowy Komfort	2-przewodowa* (tylko do oświetlenia)	Biały	10A-230V
550B-1	Zewnętrzny włącznik czasowy Komfort	3-przewodowa	Biały	10A-230V

Schematy połączeń – patrz Dane techniczne, str. 48-56.

Najważniejsze cechy:

- Do zastosowania z każdym typem obciążenia o mocy 10A
- Funkcja anulowania odliczania czasu
- Funkcja resetu zegara
- Możliwość ustawienia zegara od 2 min do 1 godz
- Zaleca się podłączenie z dławnicami kablowymi o stopniu ochrony IP, dławnicami kablowymi SWA o stopniu ochrony IP. Zaleca się stosowanie nylonowych podkładek uszczelniających do podłączenia puszek

550B-1

- Instalacja 3-przewodowa (fazy L1, L2 i neutralny wymagany)
- Nadaje się do modernizacji obwodów oświetleniowych każdego rodzaju z przewodem neutralnym
- Możliwość połączenia z innymi włącznikami czasowymi 550B-1

Typowe zastosowania:

- Model 550B-1 służy do oszczędzania energii poprzez kontrolę czasu załączenia obciążenia i może służyć do modernizacji dowolnego rodzaju obwodu z przewodem neutralnym. Można je łączyć równolegle, tworząc wiele punktów przełączania do sterowania oświetleniem, pompami elektrycznymi i innymi urządzeniami zewnętrznymi, takimi jak zewnętrzne ogrzewacze tarasowe lub promienniki podczerwieni.

550B-3

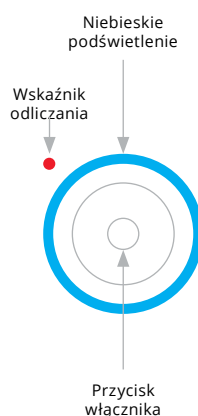
- Instalacja 2-przewodowa
- Nie wymaga przewodu neutralnego
- Możliwość połączenia z innymi włącznikami czasowymi 550B-3
- Wymagane jest nieprzerwane zasilanie przez 24 godziny na dobę

Typowe zastosowania:

- Model 550B-3 służy do oszczędzania energii poprzez kontrolę czasu załączenia urządzeń oświetleniowych i może służyć do modernizacji dowolnego rodzaju obwodu oświetlenia. Można je łączyć równolegle, tworząc wiele punktów przełączania

WŁĄCZNIKI CZASOWE ZEWNĘTRZNE

Zewnętrzny włącznik czasowy Premium



Opis

Zewnętrzny włącznik czasowy o stopniu ochrony **IP66** służy do sterowania oświetleniem i innymi urządzeniami elektrycznymi na zewnątrz budynków poprzez funkcję elektronicznego opóźnienia czasowego. Doskonały do zastosowania na podjazdach, w ogrodach i patio. To łatwe w montażu i bardzo oszczędne urządzenie oferuje funkcję oszczędzania energii poprzez wyłączenie oświetlenia i urządzeń elektrycznych, aby uniknąć niepotrzebnego zużycia energii.

To inteligentne urządzenie ma możliwość ponownego podłączenia do sieci i zresetowania urządzenia na wypadek przerwy w dostawie prądu, a ponadto wyposażone jest w niebieskie podświetlenie neonowe ułatwiające odnalezienie włącznika w ciemności. Urządzenie jest dostarczane z puszką do montażu natynkowego z zaślepkami na pięciu ściankach, wkrętami montażowymi i uszczelkami pokryw wkrętów.

Nr katalogowy	Typ	Konfiguracja	Kolor wykończenia	Dane znamionowe
550A-1***	Zewnętrzny włącznik czasowy Premium	3-przewodowa	Biały	16A-230V

* Przełączanie pewnych typów obciążeń może wymagać zamontowania kondensatora PFCC-1. Szczegółowe informacje – patrz str. 27 lub skontaktuj się z działem pomocy technicznej Elkay.

** Aktywatory należy stosować z włącznikami podświetlanymi i podłączać do jednostki nadrzędnej przewodem 3-żyłowym. *** W przypadku układów przełączania wielodrogowego wymagany jest przełącznik aktywacyjny.

Schematy połączeń – patrz Dane techniczne, str. 48-56.

Typowe zastosowania:

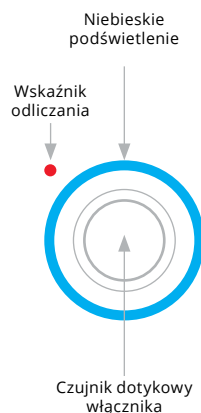
- Do zastosowania z obciążeniami ogólnego przeznaczenia, w tym oporowymi i oświetleniem żarówkami, świetłówkami i oprawami LED
- Instalacje 3-przewodowe powszechnie stosowane do sterowania wszystkimi rodzajami urządzeń, od oświetleniowych przez grzewcze po wentylacyjne, np. zewnętrznymi ogrzewaczami tarasowymi lub promiennikami podczerwieni
- Może również służyć jako przełącznik jednokierunkowy do sterowania oświetleniem schowków zewnętrznych lub pomieszczeń magazynowych

Najważniejsze cechy:

- Funkcja resetu zegara
- Funkcja anulowania odliczania czasu
- Do zastosowania z każdym typem obciążenia o mocy 16 A (w przypadku obciążeń o niskiej mocy oraz opraw LED konieczny jest kondensator PFCC-1)
- Instalacja 3-przewodowa (fazy L1, L2 i neutralny wymagany)
- Niebieskie podświetlenie
- Wskaźnik LED odliczania jednej minuty
- Pasuje do puszek montażowych UK o głębokości 25 mm (w zestawie puszki o stopniu ochrony IP66)
- Możliwość ustawienia zegara od 2 min do 2 godz
- Zaleca się podłączenie z dławnicami kablowymi o stopniu ochrony IP, dławnicami kablowymi SWA o stopniu ochrony IP. Zaleca się stosowanie nylonowych podkładek uszczelniających do podłączenia puszki

WŁĄCZNIKI CZASOWE ZEWNĘTRZNE

Zewnętrzny dotykowy włącznik czasowy Premium



Opis

Zewnętrzny włącznik dotykowy o stopniu ochrony **IP66** z podświetleniem zapewnia znakomitą funkcjonalność i umożliwia oszczędzanie energii dotykiem palca w szerokim zakresie zastosowań zewnętrznych.

W warunkach zewnętrznych, urządzenie elektryczne wykazuje się lepszą skutecznością w porównaniu do produktów posiadających elementy mechaniczne. Zaśleпки na pięciu ściankach, wkręty montażowe i uszczelki pokryw wkrętów ułatwiają montaż. Urządzenie oferuje bogaty pakiet funkcji, w skład którego wchodzi: zmienne ustawienia zegara, niebieskie neonowe podświetlenie panelu i automatyczny reset zegara.

Nr katalogowy	Typ	Konfiguracja	Kolor wykończenia	Dane znamionowe
560A-1	Zewnętrzny dotykowy włącznik czasowy Premium	3-przewodowa*	Biały	16A-230V

Schematy połączeń – patrz Dane techniczne, str. 48-56.

Typowe zastosowania:

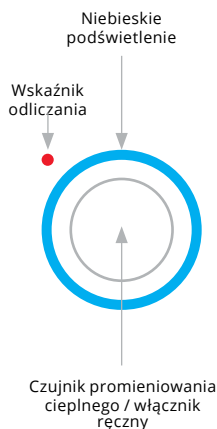
- Powszechnie stosowany do zewnętrznych ogrzewaczy tarasowych lub promienników podczerwieni oraz w instalacjach z przewodem neutralnym do sterowania wszystkimi rodzajami urządzeń oświetleniowych
- Instalacja 3-przewodowa (z przewodem neutralnym)

Najważniejsze cechy:

- Do zastosowania z każdym typem obciążenia o mocy 16A
- Funkcja anulowania odliczania czasu
- Funkcja resetu zegara
- Niebieskie podświetlenie
- Wskaźnik LED odliczania jednej minuty
- Wskaźnik odliczania ostatniej minuty
- Możliwość ustawienia zegara od 2 min do 2 godz

WŁĄCZNIKI CZASOWE ZEWNĘTRZNE

Zewnętrzny włącznik czasowy PIR Premium



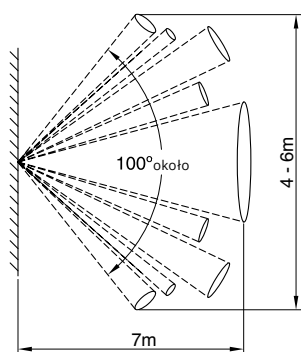
Opis

Zewnętrzny podświetlany włącznik czasowy **o stopniu ochrony IP66** z czujnikiem ruchu to w pełni automatyczne urządzenie sterujące różnymi obciążeniami elektrycznymi poprzez wykrywanie promieniowania ciepłego. Uruchomienie oświetlenia lub innych urządzeń elektrycznych następuje w momencie wykrycia ruchu źródła promieniowania ciepłego i pozostaną one włączone przez ustawiony czas. Gdy źródło promieniowania ciepłego przestaje być wykrywane, a ustawiony czas upłynie, urządzenie zostanie wyłączone.

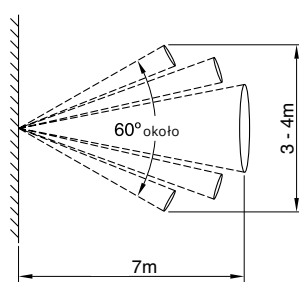
Wbudowany czujnik zmierzchu zapewni, że oświetlenie nie włączy się, jeżeli natężenie światła w otoczeniu jest wystarczające, co dodatkowo zwiększa potencjalne oszczędności energii, jakie można uzyskać dzięki włącznikowi z czujnikiem ruchu.

Nr katalogowy	Typ	Konfiguracja	Kolor wykończenia	Dane znamionowe
570A-1	Zewnętrzny włącznik czasowy PIR Premium	3-przewodowa*	Biały	16A-230V

Schematy połączeń – patrz Dane techniczne, str. 48-56.



Widok z góry



Widok z boku

Typowe zastosowania:

- Powszechnie stosowany w instalacjach z przewodem neutralnym do sterowania wszystkimi rodzajami urządzeń oświetleniowych, takich jak świetlówki, żarówki i oprawy LED
- Instalacja 3-przewodowa

Najważniejsze cechy:

- Do zastosowania z każdym typem obciążenia o mocy 16A
- Niebieskie podświetlenie
- Możliwość ręcznej regulacji czujnika zmierzchu
- Możliwość ręcznego wyłączenia urządzenia
- Pole detekcji 360° z wykorzystaniem wiązki eliptycznej
- Zasięg detekcji do 7 m
- Możliwość ustawienia zegara od 2 min do 2 godz
- Zegar zaczyna odliczać od ostatniego wykrycia ruchu

SYSTEM TESTOWY I KONTROLNY DALI

Protokół DALI jest określony w normach technicznych regulowanych przez konsorcjum Digital Illumination Interface Alliance we współpracy z firmami członkowskimi w branży.



DALI

Czym jest DALI?

DALI (Digital Addressable Lighting Interface) to protokół danych i mechanizm przesyłu, który został opracowany i określony wspólnie przez kilku producentów sprzętu oświetleniowego.

Zasadniczo jest to sieć połączona przewodem dwużyłowym i zasilana z zasilacza.

Wspólna platforma DALI umożliwia łączenie urządzeń różnych producentów.

System DALI marki Elkay jest zaprojektowany do pracy ze wszystkimi urządzeniami zgodnymi z protokołem DALI, na których widoczne jest logo DALI.

Mówiąc prościej, DALI (Digital Addressable Lighting Interface – cyfrowy adresowalny interfejs oświetlenia) jest dwukierunkowym systemem komunikacji, który wykorzystuje technologię cyfrową w oświetleniu.

DALI, jako międzynarodowy standard komunikacji, pozwala poszczególnym statecznikom na „rozmowę” z użytkownikiem, a użytkownikom na „odpowieź” poprzez sterowniki DALI.

DALI to system służący do testowania i kontroli, charakteryzujący się zarówno elastycznością, jak i niezawodnością.

Okablowanie magistrali

W zakresie okablowania system DALI obejmuje również przewody magistrali, które są używane do wzajemnego łączenia zacisków DALI różnych urządzeń w systemie:

- standardowy kabel 2-żyłowy (1,5 mm²),
- kabel 5-żyłowy umożliwiający zasilanie i przesył danych,
- dowolna topologia połączeń bez polaryzacji,
- maksymalnie 64 urządzenia na podsieć (koncentrator/router),
- maksymalnie 300 m okablowania,
- maksymalne zużycie prądu urządzenia 250 mA.

Urządzenia sterujące

Urządzenia sterujące mogą dostarczać informacje do innych urządzeń sterujących i wysyłać polecenia do urządzeń sterowniczych.

Urządzenia wejściowe są częścią urządzenia sterującego lub jednym z jego typów, które dostarczają pewne informacje.

Sterowniki aplikacyjne są również typem urządzenia sterującego lub jego częścią i pełnią w systemie DALI rolę decyzyjne. Mogą na przykład wysyłać polecenia do urządzeń sterowniczych w celu modyfikacji oświetlenia lub testowania systemu oświetlenia awaryjnego.

Zasilanie magistrali

Magistrala w systemie DALI musi być zasilana przynajmniej z jednego źródła. Jest to konieczne, aby umożliwić zarówno komunikację na magistrali, jak i napięcie dla dowolnych urządzeń zasilanych z magistrali. Zasilanie magistrali nie musi być oddzielną jednostką, może być częścią innego urządzenia, np. sterownika DALI lub bramki KNX DALI.

System Elkay oferuje 3 różne źródła zasilania.

Ekran dotykowy centralnego panelu sterowania DALI, zasilacz Elkay lub bramka KNX DALI.

W każdej sieci wystarczy tylko jeden zasilacz.

Urządzenia sterujące

Urządzenie sterujące zawiera zazwyczaj obwód sterowania przesyłem mocy do lamp lub inny rodzaj wyjścia, np. przełącznik zasilania.

ELKAY

System easyDALI

System easyDALI firmy Elkay został zaprojektowany tak, aby instalacja i konfiguracja inteligentnego systemu sterowania oświetleniem standardowym lub samodzielnym oświetleniem awaryjnym była prosta, łatwa i dostępna.

Łatwość instalacji i uruchamiania sprawia, że nie ma potrzeby stosowania rozwiązań do uruchomienia, co zmniejsza koszty projektu i inne potencjalne koszty ogólne.

Kontrola oświetlenia, zwłaszcza w budynkach komercyjnych, może stanowić kluczowy aspekt w dążeniu do zmniejszenia zużycia energii i emisji dwutlenku węgla, przy jednoczesnym zmniejszeniu wydatków na energię.

System Elkay easyDALI pomaga obniżyć te wydatki.

Firma Elkay osiągnęła to poprzez stworzenie pierwszego asortymentu czujników, które mogą automatycznie konfigurować oprawy oświetlenia DALI, a także działać w częściej stosowanym trybie nadawania.

W przypadku zupełnie nowej instalacji od razu po rozpakowaniu nowych opraw DALI i nowych czujników ruchu Elkay easyDALI można po prostu okablować oświetlenie, zasilacz i czujnik razem z wielofunkcyjną skrzynką i zaakceptować domyślne ustawienia:

- trybu nadawania,
- zegara,
- wykorzystania światła dziennego,

a czujnik ruchu odnajdzie i zajmie się wszystkimi sterownikami opraw oświetleniowych w sieci za pomocą kilku naciśnień pilota, kończąc proces instalacji.

Zarządcom obiektów i właścicielom budynków komercyjnych system easyDALI firmy Elkay zapewni niedrogi sposób na sterowanie i elastyczne zarządzanie planem oświetlenia, bez konieczności ponoszenia kosztów pracy inżynierów, na początku i w całym okresie eksploatacji instalacji.

System sterowania oświetleniem DALI można zastosować do pokrycia małej grupy opraw oświetleniowych lub połączyć z innymi urządzeniami DALI w celu stworzenia znacznie większego systemu. System easyDALI firmy Elkay może być wykorzystany do konfiguracji maksymalnie 64 opraw lub jako część znacznie szerszego ogólnego planu oświetleniowego, np. przy połączeniu wielu setek oddzielnych sieci DALI na różnych piętrach budynku w celu stworzenia z nich spójnego systemu sterowania oświetleniem budynku.



Skrzynka wielofunkcyjna DALI



Zasilacz DALI



Pilot zdalnego sterowania DALI

Dzięki prostej instalacji i integracji, gama czujników easyDALI firmy Elkay może automatycznie wykrywać stateczniki oświetleniowe DALI, zapewniać wykrywanie obecności i nieobecności oraz umożliwić wykorzystanie światła dziennego w celu zapewnienia jak najniższego zużycia energii.

Programowanie jest proste zarówno dla instalatora, jak i integratora systemów. System easyDALI wyposażony jest w pilot zdalnego sterowania oraz jest domyślnie skonfigurowany w zakresie trybu nadawania, pomiaru czasu i wykorzystania światła dziennego, przy czym do obsługi i programowania systemu wystarczy tylko jeden pilot, aby ułatwić użytkownikom końcowym konfigurację oświetlenia, która pasuje do osobistych upodobań oraz jest energooszczędna.

Pilot może być również używany przez instalatora lub integratora systemów do programowania systemu za pomocą określonych trybów pracy, np. do wykrywania awarii, programowania awarii oświetleniowych i opcji pomiaru czasu w pomieszczeniu.

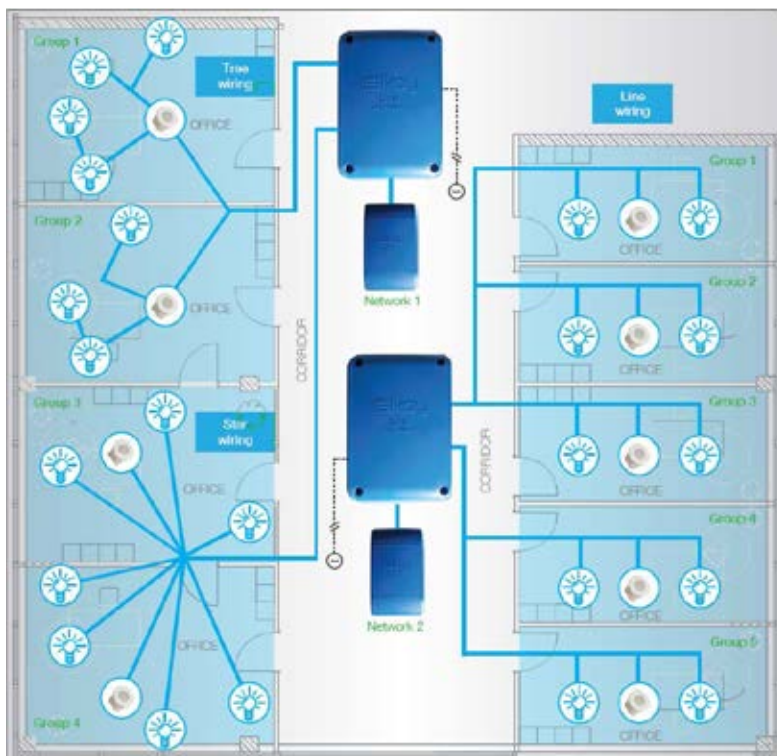
Urządzenia easyDALI firmy Elkay zostały zaprojektowane z myślą o uproszczeniu, ułatwieniu oraz uczynieniu procesu instalacji i konfiguracji systemu sterowania oświetleniem bardziej dostępnym.

Co możesz zrobić używając tego systemu?

- Dopasować go do nowych sieci DALI,
- połączyć istniejące grupy w sieci,
- użyć trybu nadawania, aby kontrolować wszystko w sieci, w tym nawet zupełnie nowe, nieskonfigurowane oprawy oświetleniowe,
- przypisać nowe oprawy do grup,
- zastąpić istniejące czujniki ruchu DALI, nawet jeśli zostały wyprodukowane przez konkurenta, pod warunkiem znajomości numeru grupy.



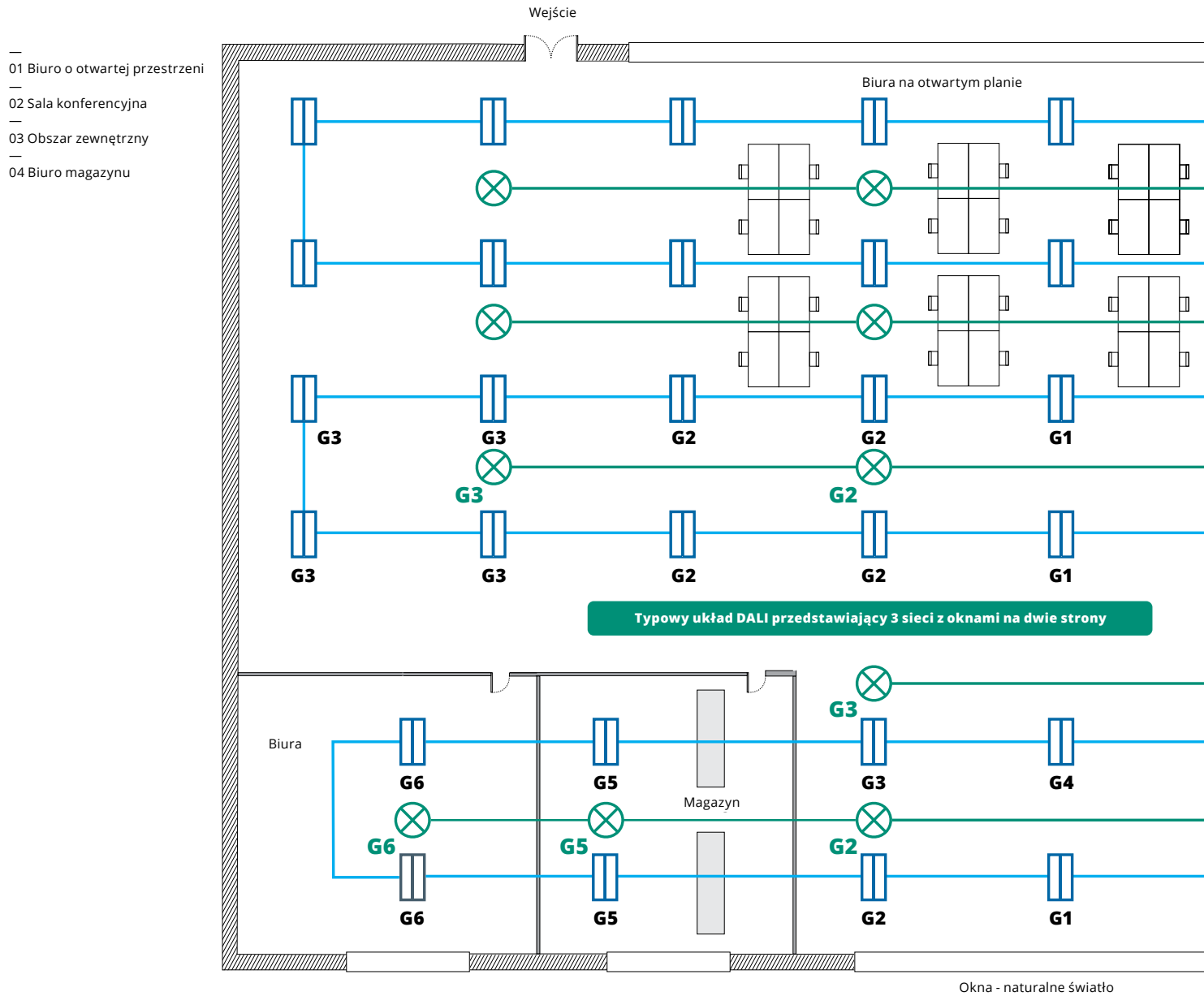
Czujnik ruchu DALI systemu easyDALI








Przykład sieci systemu DALI

ZASTOSOWANIE SYSTEMU ELKAY EASYDALI

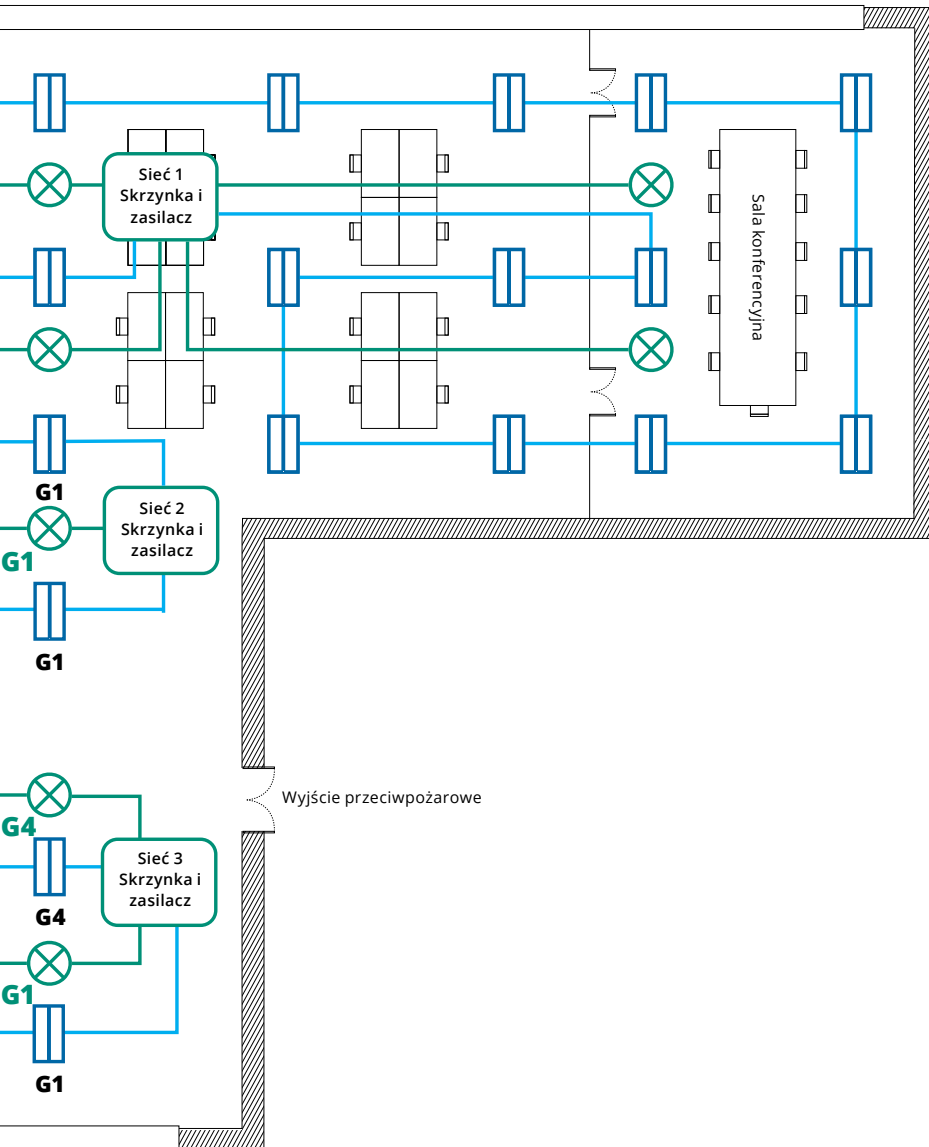
System easyDALI



Legenda

-  Czujnik ruchu easyDALI
-  5-żyłowy przewód do złączek
-  2-żyłowe przewody do czujników DALI
-  Skrzynka wielofunkcyjna DALI z zasilaczem
-  Oprawa oświetleniowa

Okna - naturalne światło



GAMA URZĄDZEŃ ELKAY EASYDALI

Czujnik ruchu easyDALI



Opis

Sufitowy czujnik ruchu Elkay easyDALI charakteryzuje się pełną elastycznością systemu DALI i jest inteligentnym elementem czujnikowym systemu Elkay easyDALI, który automatycznie reaguje na stateczniki oświetleniowe bez konieczności stosowania drogich sterowników.

Czujnik uruchamia się poprzez wykrycie ruchu źródła promieniowania ciepłego w określonym terenie. Gdy źródło promieniowania ciepłego przestaje być wykrywane, urządzenie przyciemni oświetlenie, aż w końcu wyłączy je. Czujnik automatycznie wykorzysta również dostępne światło dzienne, aby zmaksymalizować oszczędność energii.

Za pomocą dwufunkcyjnego pilota zdalnego sterowania można ustawić zegar opóźnienia czasowego ściemniania oraz opcje dla pomieszczeń i korytarzy. Urządzenie posiada również pomocne kolorowe diody zwrotne, które ułatwiają programowanie.

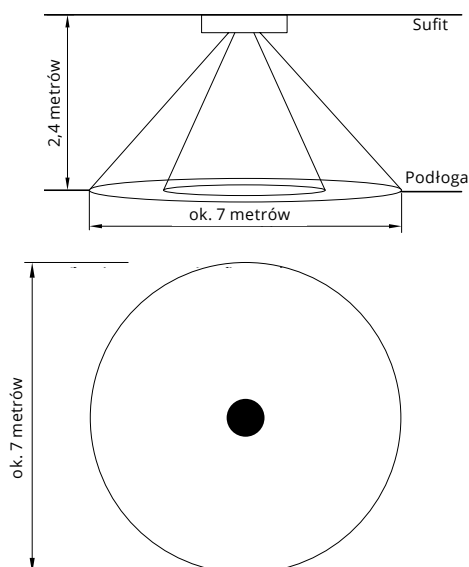
Najważniejsze cechy:

- Wykrywanie obecności i nieobecności
- Automatyczne wykorzystanie światła dziennego
- Regulowane tryby zegara obejmujące 4 opcje dla pomieszczeń i 4 opcje dla korytarzy
- Prosta konfiguracja opraw oświetleniowych bez narzędzi do uruchomienia
- Funkcje nadawania i grupowania
- Ręczna regulacja czujnika zmierzchu i czułości
- Tryb testu przejścia
- Pole detekcji 360°
- Zasięg detekcji do 7 m
- Kolorowe zwrotne diody LED
- Możliwość sterowania oprawami LED i świetlówkami DALI
- Dożywotnia regulacja z dwufunkcyjnym pilotem zdalnego sterowania

Typowe zastosowania:

- Odpowiedni do zastosowań oświetlenia DALI w budynkach komercyjnych i instytucjonalnych

Nr katalogowy	Typ	Kolor wykończenia
374-CMPIRDALI	Czujnik ruchu easyDALI	Biały



Rysunek pola detekcji sufitowego czujnika ruchu

URZĄDZENIA ELKAY EASYDALI

Pilot zdalnego sterowania easyDALI



Typowe zastosowania:

- Odpowiedni do zastosowań oświetlenia DALI w budynkach komercyjnych i instytucjonalnych

Opis

Pilot zdalnego sterowania Elkay easyDALI jest ergonomicznym, ręcznym urządzeniem do programowania i regulacji czujników z gamy Elkay easyDALI.

Osiem miękkich przycisków umożliwia sterowanie czujnikami Elkay easyDALI oraz programowanie podstawowych funkcji instalacji i rozruchu. W pilocie znajduje się również ukryty przycisk, który przełącza tryb użytkownika i tryb instalatora pilota.

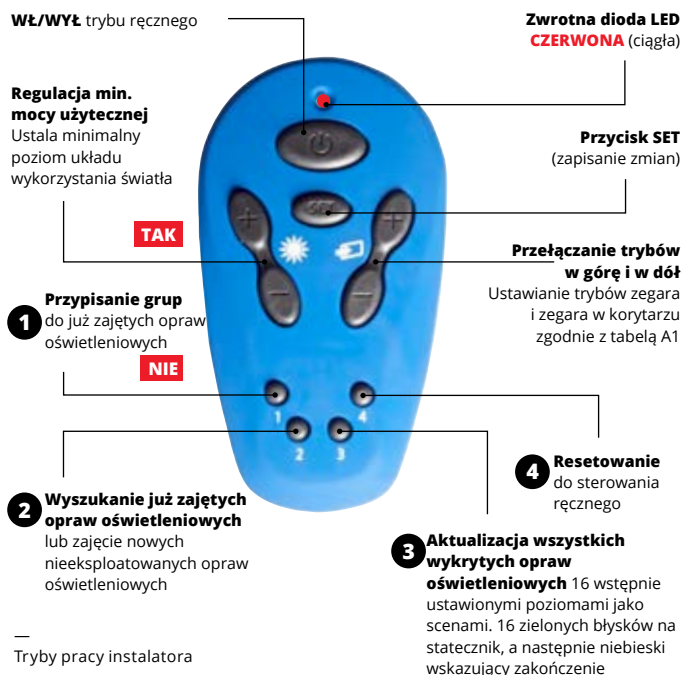
Najważniejsze cechy:

- Dwufunkcyjny pilot zdalnego sterowania DALI
- Przeznaczony do użytku z systemem Elkay easyDALI
- Tryb użytkownika do codziennego sterowania
- Możliwość ręcznego włączania/wyłączania
- Regulacja poziomu oświetlenia
- Wybór programu
- Stałe ustawienia oświetlenia
- Przywracanie ustawień wykorzystania światła dziennego
- Poziom jasności 25%
- Poziom jasności 50%
- Poziom jasności 100%
- Narzędzia konfiguracyjne dla instalatorów

Nr katalogowy	Typ	Kolor wykończenia
374-DREM	Pilot zdalnego sterowania DALI	Niebieski



Tryby pracy użytkownika



Tryby pracy instalatora

URZĄDZENIA ELKAY EASYDALI

Skrzynka wielofunkcyjna i zasilacz easyDALI



Typowe zastosowania:

- Przeznaczony do użytku z systemem Elkay easyDALI
- Odpowiedni do obsługi opraw oświetleniowych w budynkach komercyjnych i instytucjonalnych

Opis

Skrzynka wielofunkcyjna daje instalatorom maksymalną elastyczność i prawdziwą swobodę w budowaniu systemu DALI, pozwalając im na wykorzystanie WŁASNEGO okablowania bez konieczności stosowania drogich łączników. Skrzynka pozwala instalatorowi na wykorzystanie jej do podłączenia wielu czujników ruchu systemu DALI, do podłączenia urządzeń oświetleniowych o mocy do 10 A, lub w obu celach.

Najważniejsze cechy:

- Skrzynka wielofunkcyjna DALI oferuje maksymalną elastyczność połączeń
- Łączenie wielu łańcuchów czujników ruchu DALI i oświetlenia
- Maksymalnie obciążenie znamionowe 10 A na skrzynkę
- 8 połączeń wielokrotnych na skrzynkę
- Podłączanie zasilacza do sieci Elkay easyDALI
- Możliwość sterowania oprawami LED i świetlówkami DALI

Nr katalogowy	Typ	Kolor wykończenia
374-DMBOX	Skrzynka wielofunkcyjna DALI	Niebieski



Opis

Niezbędne narzędzie do zasilania czujników ruchu w sieci easyDALI oraz opraw DALI podłączonych do systemu.

Najważniejsze cechy:

- Przeznaczony do użytku z systemem Elkay easyDALI
- Zasilanie czujników ruchu w sieci DALI oraz opraw DALI
- Zabezpieczenie termiczne i przeciążeniowe
- Możliwość podłączenia do wielofunkcyjnej skrzynki przyłączeniowej
- Napięcie 18 V DC 250 mA

Typowe zastosowania:

- Przeznaczony do użytku z systemem Elkay easyDALI
- Odpowiedni do systemów oświetleniowych w budynkach komercyjnych i instytucjonalnych

Nr katalogowy	Typ	Kolor wykończenia
374-PSU	Zasilacz DALI	Niebieski

GAMA URZĄDZEŃ ELKAY EASYDALI

Specyfikacje i dane produktów



Do zbudowania systemu czujników ruchu Elkay easyDALI wystarczą cztery elementy:

	Czujnik ruchu Elkay easyDALI	Dwufunkcyjny pilot zdalnego sterowania Elkay easyDALI	Zasilacz Elkay easyDALI	Skrzynka wielofunkcyjna Elkay easyDALI
Nr katalogowy	374-CMPIRDALI	374-DREM	374-PSU	374-DMBOX
Cechy	<ul style="list-style-type: none"> - Wykrywanie obecności i nieobecności - Automagiczne wykorzystanie światła dziennego - Regulacja trybów zegara, w tym 4 opcje do pomieszczeń i 4 opcje do korytarzy - Podstawowa konfiguracja opraw oświetleniowych bez narzędzi rozruchowych - Funkcje nadawania i grupowania - Ręczna regulacja czujnika zmierzchu i czułości - Test przejścia - Pole detekcji 360° - Zasięg detekcji do 7 m - Kolorowe zwrotne diody LED - Możliwość sterowania oprawami oświetleniowymi DALI z oprawami LED i świetłówkami 	<ul style="list-style-type: none"> - Opcje dwufunkcyjnego sterowania dla użytkowników końcowych i instalatorów - Ustawianie wszystkich funkcji bez ustawień domyślnych - Ustawianie trybów zegara do pomieszczeń i korytarzy - Ustawianie min. mocy użytecznej - 25%, 50% i 100% ustawienia jasności - Tryb ręczny - Zdalna regulacja natężenia światła - Diody zwrotne LED - 3 baterie AAA w zestawie 	<ul style="list-style-type: none"> - Do stosowania z systemem Elkay easyDALI - Zasilanie czujników i stateczników oświetlenia w sieci DALI - Zabezpieczenie termiczne i przeciążeniowe - Podłączenie do przyłączeniowej skrzynki wielofunkcyjnej - Napięcie 18 V DC 250 mA 	<ul style="list-style-type: none"> - Obciążenie maks. 10 A na skrzynkę - 8 połączeń wielokrotnych na skrzynkę - Podłączanie zasilacza do sieci Elkay easyDALI - Możliwość sterowania oprawami oświetleniowymi DALI z oprawami LED i świetłówkami

—
01 Typowy obwód dla oświetlenia korytarzowego (tzn. światła będą świecić do momentu wyłączenia ostatniego włącznika).

—
02 Typowy obwód dla oświetlenia schodowego, w którym styki przewodów fazowych L1 i L2 są w różnych miejscach.

—
03 Typowy obwód dla oświetlenia korytarzowego (tzn. światła będą świecić do momentu wyłączenia ostatniego włącznika).

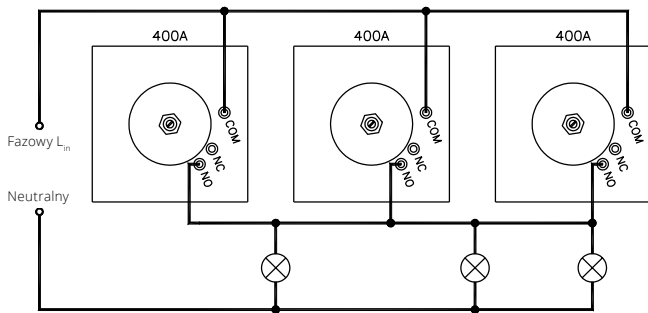
Pneumatyczny włącznik czasowy Columbus®

Instalacja pneumatycznego włącznika Columbus®

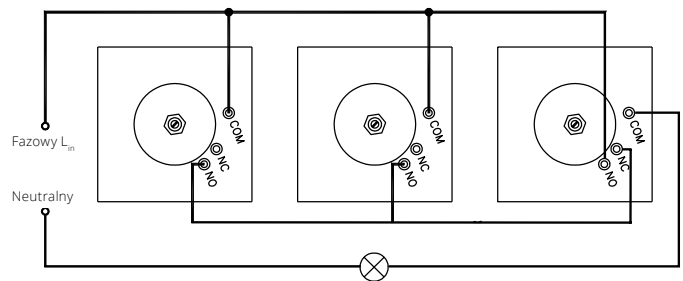
Włącznik czasowy z pojedynczym stykiem 400A
Włącznik czasowy z podwójnym stykiem 400A-3

Dane znamionowe przy 230 V AC.

- Żarówka 6 A
- Światłówka kompaktowa 3 A
- Obciążenie oporowe 6 A (maks. 6 opraw)
- Opóźnienie czasowe 5 sek – 5 min
- Światłówka 3 A (maks. 6 opraw)



01

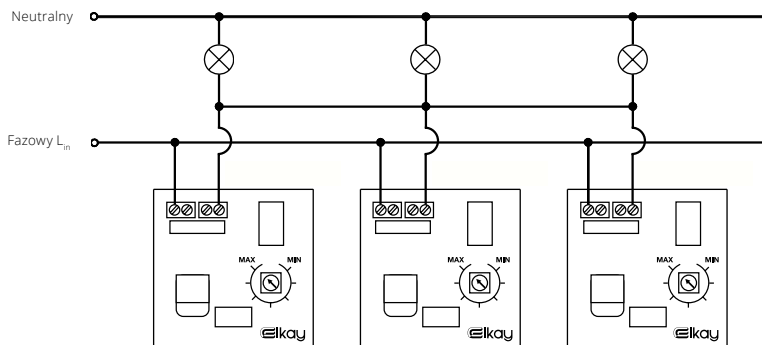


02

Elektroniczny włącznik czasowy Columbus®

—

03



Dane znamionowe przy 230 V AC.

- 5A do zastosowania z każdym typem obciążenia

UWAGA: Przełączanie świetlówek kompaktowych lub oświetlenia o bardzo małej mocy będzie mogło wymagać zamontowania kondensatora. Na przykład: W przypadku opraw płaskich, lamp energooszczędnych, opraw LED lub wszelkich obciążeń o niskim poborze mocy oraz mogą być używane pomiędzy stycznikami.

WAŻNA UWAGA:

Podłączenie przewodów do sieci powinno być wykonane przez osobę kompetentną lub wykwalifikowanego elektryka oraz w zgodzie z aktualnymi przepisami IET dotyczącymi okablowania. Jeśli uważasz, że urządzenie jest wadliwe, zadzwoń do działu pomocy technicznej Elkay.

DANE TECHNICZNE

Schematy połączeń elektrycznych

01 Schemat połączeń elektrycznych 374B-1 / 374B-1L

02 Rysunek pola detekcji sufitowego czujnika ruchu.

03 Schemat połączeń elektrycznych 320A-1.

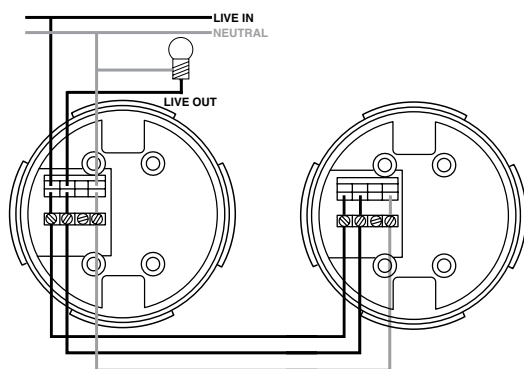
Sufitowy czujnik ruchu – 3-przewodowy

Instalacja sufitowego włącznika z czujnikiem ruchu – 3-przewodowego*

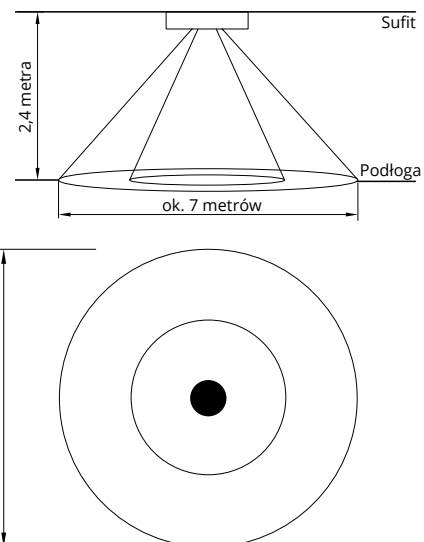
374B-1, 374B-1L

Dane znamionowe przy 230 V AC.

- 10A



01



02

Włącznik zdalny

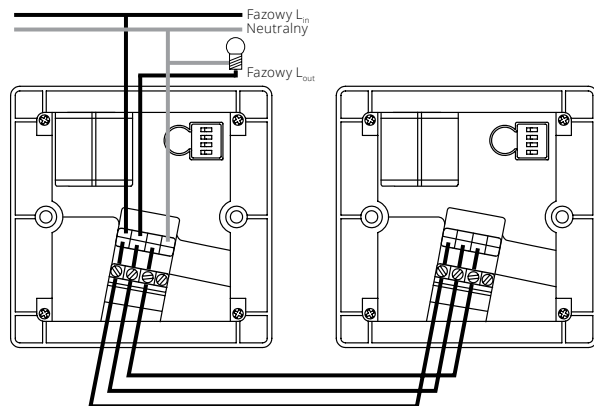
Instalacja zdalnego włącznika czasowego / Instalacja aktywatora 3-przewodowego

320A-1

Dane znamionowe przy 230 V AC.

- Wszystkie rodzaje obciążeń 16 A
- Opóźnienie czasowe 2 min – 2 godz
- Opcje aktywatorów (350A-3, 360A-3, 376A-3)
- Z włącznikiem zdalnym można również stosować przełączniki chwilowe

UWAGA: Możliwość stosowania z przełącznikami chwilowymi.



03

Włącznik zdalny 320A-1

Aktywator LUB przełącznik chwilowy

* Schematy przełączników DIP w instalacji 3-przewodowej znajdują się na stronie 55.

WAŻNA UWAGA:

Podłączenie przewodów do sieci powinno być wykonane przez osobę kompetentną lub wykwalifikowanego elektryka oraz w zgodzie z aktualnymi przepisami IET dotyczącymi okablowania.

Jeśli uważasz, że urządzenie jest wadliwe, zadzwoń do działu pomocy technicznej Elkay.

DANE TECHNICZNE

Schematy połączeń elektrycznych

01 Schemat połączeń włącznika z czujnikiem ruchu.

02 Widok z góry.

03 Widok z boku.

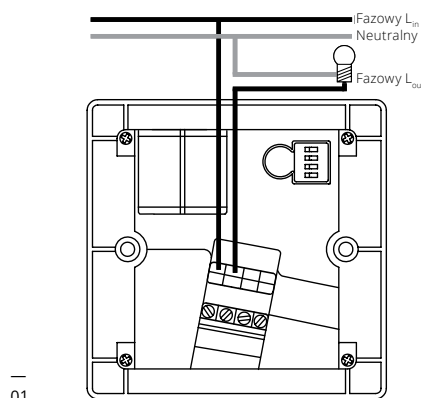
04 Schemat połączeń włącznika zwykłego / dotykowego z podświetleniem.

Podświetlany włącznik z czujnikiem ruchu – 2-przewodowy

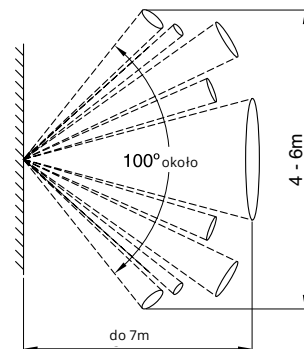
Instalacja włącznika czasowego z czujnikiem ruchu – 2-przewodowego* 376A-1

Dane znamionowe przy 230 V AC.

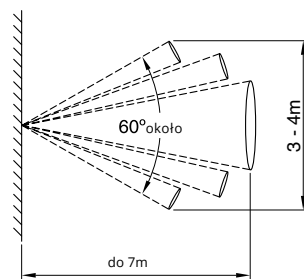
- 16A
- Opóźnienie czasowe 2 min – 2 godz



02



03



Podświetlany włącznik zwykły / dotykowy – 2-przewodowy

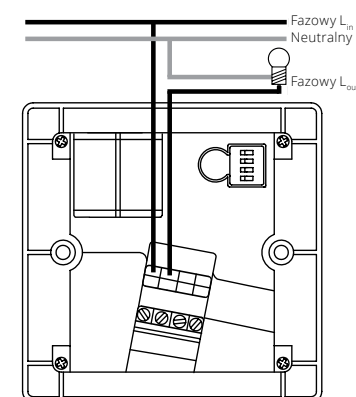
Instalacja włącznika czasowego zwykłego / dotykowego (z podświetleniem) – 2-przewodowego* 350A-1, 360A-1

Dane znamionowe przy 230 V AC.

- 16A
- Opóźnienie czasowe 2 min – 2 godz

Kondensator regulujący współczynnik mocy (PFCC-1)

W instalacjach włączników 2-przewodowych ze świetłówkami kompaktowymi lub oświetleniem o bardzo niskiej mocy, czasem konieczne będzie zamontowanie kondensatora regulującego współczynnik mocy o pojemności 4 mikrofardów.



04

* Schematy przełączników DIP w instalacji 2-przewodowej znajdują się na stronie 56.

** Schematy przełączników DIP w instalacji 3-przewodowej znajdują się na stronie 55.

WAŻNA UWAGA:

Podłączenie przewodów do sieci powinno być wykonane przez osobę kompetentną lub wykwalifikowanego elektryka oraz w zgodzie z aktualnymi przepisami IET dotyczącymi okablowania.

Jeśli uważasz, że urządzenie jest wadliwe, zadzwoń do działu pomocy technicznej Elkay.

DANE TECHNICZNE

Schematy połączeń elektrycznych

01 Schemat połączeń włącznika z czujnikiem ruchu.

02 Widok z góry.

03 Widok z boku.

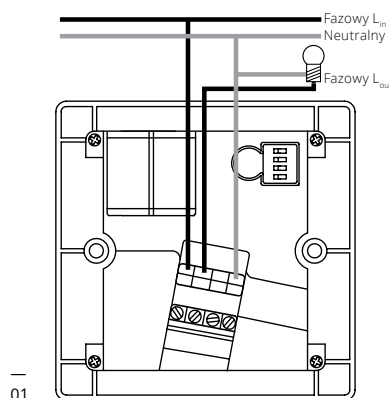
04 Schemat połączeń włącznika zwykłego / dotykowego z podświetleniem.

Podświetlany włącznik z czujnikiem ruchu – 3-przewodowy

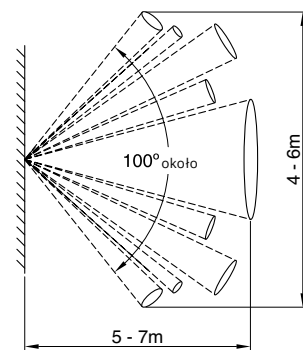
Instalacja włącznika czasowego z czujnikiem ruchu – 3-przewodowego**
370A-1, 570A-1

Dane znamionowe przy 230 V AC.

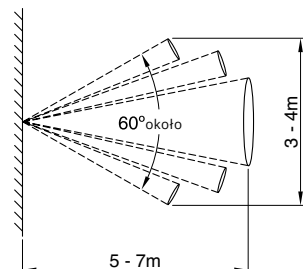
- 16A
- Opóźnienie czasowe 2 min – 2 godz



02



03



Podświetlany włącznik zwykły / dotykowy – 3-przewodowy

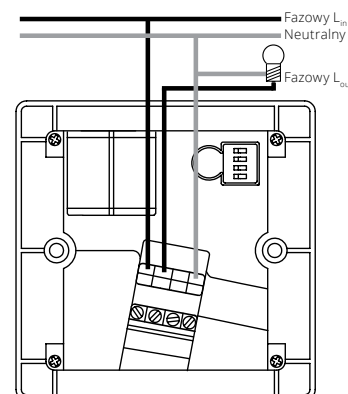
Instalacja włącznika czasowego zwykłego / dotykowego (z podświetleniem) – 3-przewodowego*

3875A-1, 2235A-1, 550A-1, 560A-1

Dane znamionowe przy 230 V AC.

- 16A
- Opóźnienie czasowe 2 min – 2 godz

UWAGA: Przetwarzanie świetlówek kompaktowych lub oświetlenia o bardzo małej mocy będzie mogło wymagać zamontowania kondensatora. Na przykład: W przypadku opraw płaskich, lamp energooszczędnych, diod LED lub wszelkich obciążeń o niskiej mocy mogą być używane pomiędzy stycznikami.



04

* Schematy przełączników DIP w instalacji 2-przewodowej znajdują się na stronie 56.

** Schematy przełączników DIP w instalacji 3-przewodowej znajdują się na stronie 55.

WAŻNA UWAGA:

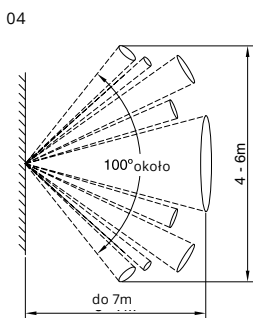
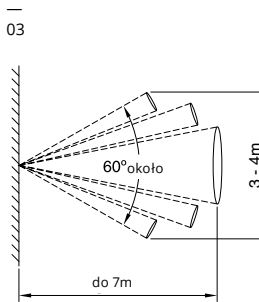
Podłączenie przewodów do sieci powinno być wykonane przez osobę kompetentną lub wykwalifikowanego elektryka oraz w zgodzie z aktualnymi przepisami IET dotyczącymi okablowania.

Jeśli uważasz, że urządzenie jest wadliwe, zadzwoń do działu pomocy technicznej Elkay.

DANE TECHNICZNE

Schematy połączeń elektrycznych

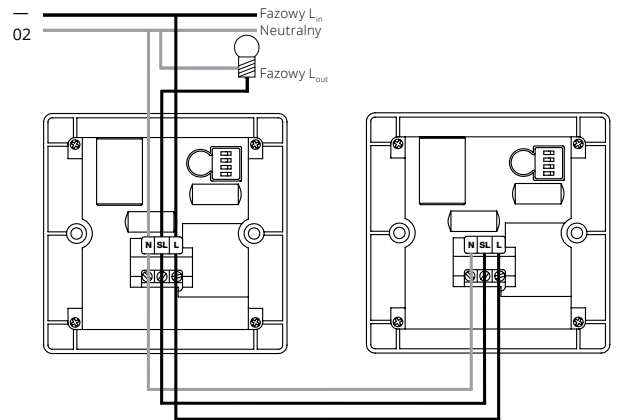
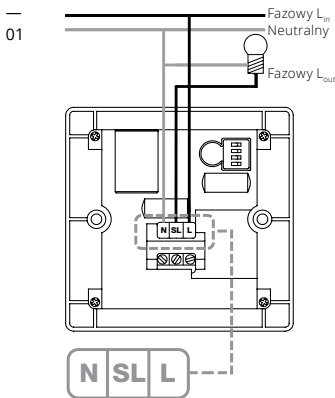
- 01 Przelączanie pojedyncze.
- 02 Przelączanie wielokrotne.
- 03 Widok z góry (wszystkich typów).
- 04 Widok z boku (wszystkich typów).



Włącznik standardowy / włącznik z czujnikiem ruchu – 3-przewodowy (do obciążeń każdego rodzaju)

Instalacja standardowego włącznika czasowego / standardowego włącznika czasowego z czujnikiem ruchu – 3-przewodowego**

3875B-1, 370B-1, 550B-1



Dane znamionowe przy 230 V AC.

- 10A
- Opóźnienie czasowe 2 min – 1 godz

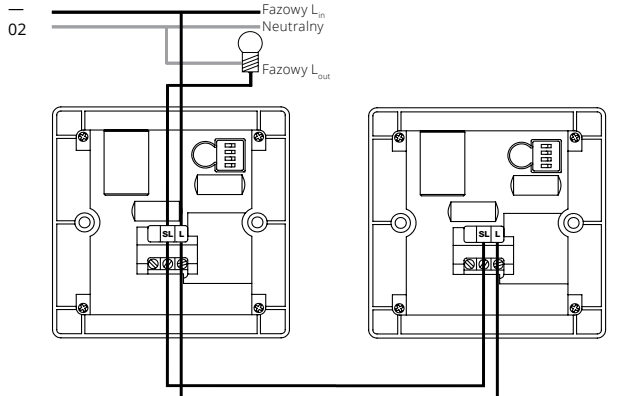
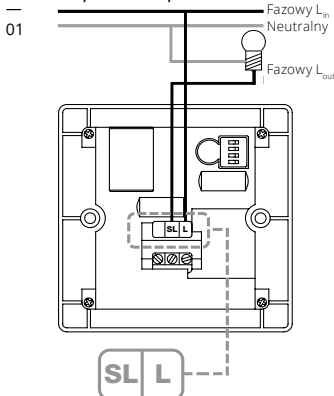
UWAGA: Przelączanie świetlówek kompaktowych lub oświetlenia o bardzo małej mocy będzie czasem wymagało zamontowania kondensatora.

Na przykład: W przypadku opraw płaskich, lamp energooszczędnych, opraw LED lub wszelkich obciążeń o niskim poborze mocy oraz mogą być używane pomiędzy stycznikami.

Włącznik standardowy / włącznik z czujnikiem ruchu – 2-przewodowy (tylko do oświetlenia)

Instalacja standardowego włącznika czasowego / standardowego włącznika czasowego z czujnikiem ruchu – 2-przewodowego (tylko do oświetlenia)*

350B-1, 376B-1, 550B-3



Dane znamionowe przy 230 V AC.

- 10A
- Opóźnienie czasowe 2 min – 1 godz

UWAGA: Urządzeń 2-przewodowych nie wolno używać ze stycznikami. Przelączanie świetlówek kompaktowych lub oświetlenia o bardzo małej mocy może wymagać zamontowania kondensatora.

Na przykład: W przypadku opraw płaskich, lamp energooszczędnych, opraw LED lub wszelkich obciążeń o niskim poborze mocy.

* Schematy przełączników DIP w instalacji 2-przewodowej znajdują się na stronie 56.

** Schematy przełączników DIP w instalacji 3-przewodowej znajdują się na stronie 55.

WAŻNA UWAGA:

Podłączenie przewodów do sieci powinno być wykonane przez osobę kompetentną lub wykwalifikowanego elektryka oraz w zgodzie z aktualnymi przepisami IET dotyczącymi okablowania.

Jeśli uważasz, że urządzenie jest wadliwe, zadzwoń do działu pomocy technicznej Elkay.

DANE TECHNICZNE

Schematy połączeń elektrycznych

01 2-przewodowa jednostka nadrzędna.

02 Aktywator.

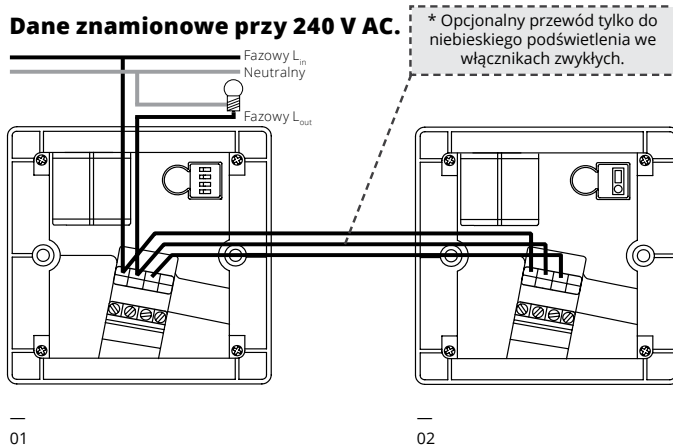
03 2-przewodowa jednostka nadrzędna.

04 Aktywator.

2-przewodowa jednostka nadrzędna z włącznikiem zwykłym, dotykowym lub aktywatorem czujnika ruchu

Instalacja aktywatora włącznika zwykłego / aktywatora włącznika dotykowego / aktywatora czujnika ruchu (z podświetleniem) / przewód 3-żyłowy do jednostki nadrzędnej

350A-3 / 360A-3 / 376A-3



Jednostki nadrzędne i aktywatory - 2 przewodowe

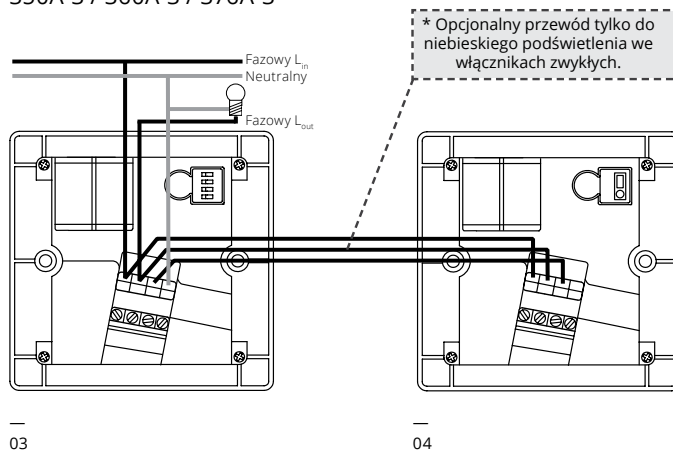
Jedn. nadrzędne	Aktywatory
350A-1	350A-3
360A-1	360A-3
376A-1	376A-3

3-przewodowa jednostka nadrzędna z włącznikiem zwykłym, dotykowym lub aktywatorem czujnika ruchu

Instalacja aktywatora włącznika zwykłego / aktywatora włącznika dotykowego / aktywatora czujnika ruchu (z podświetleniem) - z przewodem 3-żyłowym

350A-3 / 360A-3 / 376A-3

Dane znamionowe przy 230 V AC.



Jednostki nadrzędne i aktywatory - 3 przewodowe

Jedn. nadrzędne	Aktywatory
3875A-1	350A-3
2235A-1	360A-3
370A-1	376A-3
550A-1	-
560A-1	-
570A-1	-
320A-1	Każdy z powyższych aktywatorów

WAŻNA UWAGA:

Podłączenie przewodów do sieci powinno być wykonane przez osobę kompetentną lub wykwalifikowanego elektryka oraz w zgodzie z aktualnymi przepisami IET dotyczącymi okablowania.

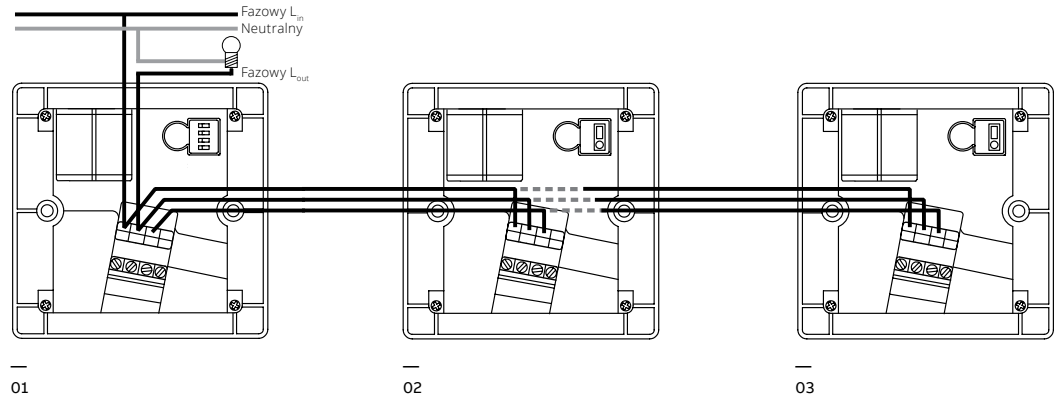
Jeśli uważasz, że urządzenie jest wadliwe, zadzwoń do działu pomocy technicznej Elkay.

DANE TECHNICZNE

Schematy połączeń elektrycznych

- 01 Jednostka nadrzędna
- 02 Aktywator
- 03 Aktywator
- 04 Schemat połączeń elektrycznych włącznika mikrofalowego 3-przewodowego
- 05 Schemat połączeń elektrycznych dodatkowych włączników mikrofalowych
- 06 Widok z góry struktury mikrofal

Instalacja wielu aktywatorów - włączniki podświetlane



Instalacja włącznika mikrofalowego

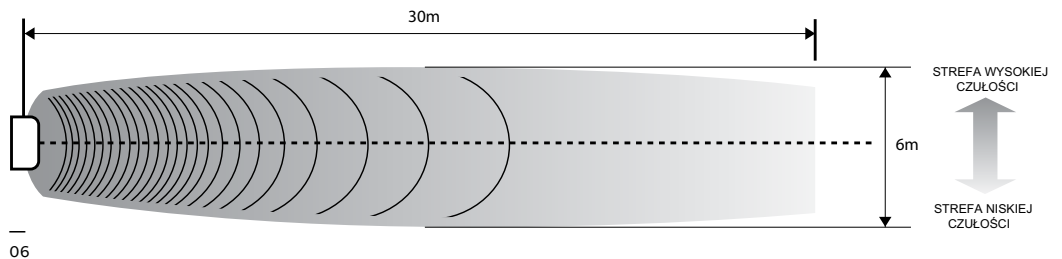
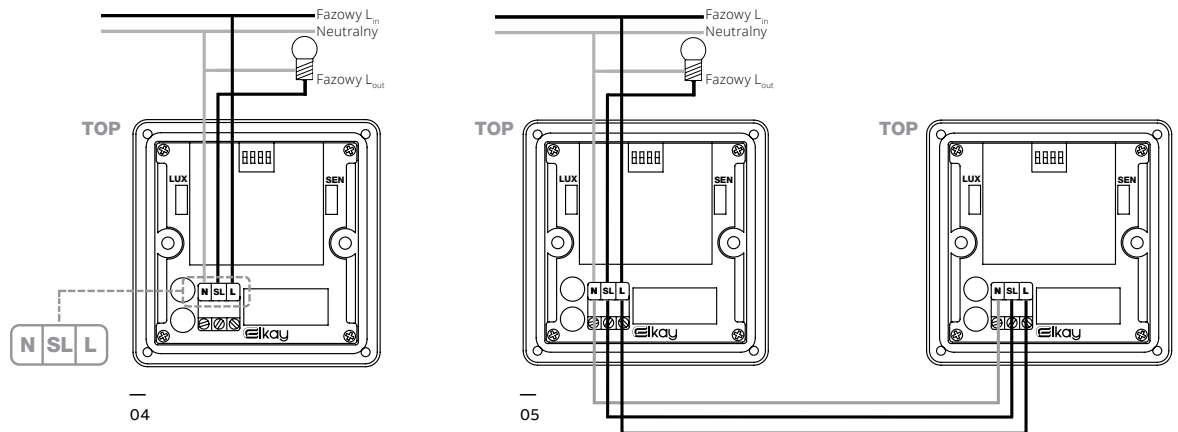
Instalacja włącznika mikrofalowego - 3-przewodowego* 380A-1

Dane znamionowe przy 230 V AC.

- 16A
- Opóźnienie czasowe 2 min – 2 godz

Kondensator regulujący współczynnik mocy (PFCC-1)

W instalacjach włączników 2-przewodowych ze świetłówkami kompaktowymi lub oświetleniem o bardzo niskiej mocy, czasem konieczne będzie zamontowanie kondensatora regulującego współczynnik mocy o pojemności 4 mikrofaradów.



WAŻNA UWAGA:

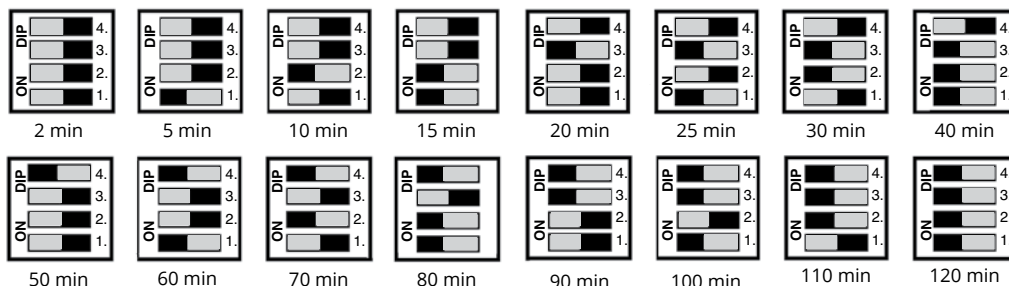
Podłączenie przewodów do sieci powinno być wykonane przez osobę kompetentną lub wykwalifikowanego elektryka oraz w zgodzie z aktualnymi przepisami IET dotyczącymi okablowania. Jeśli uważasz, że urządzenie jest wadliwe, zadzwoń do działu pomocy technicznej Elkay.

* Schematy przełączników DIP w instalacji 2-przewodowej znajdują się na stronie 56.

DANE TECHNICZNE

Schematy ustawień zegara

Przełączniki DIP włącznika mikrofalowego – 380A-1*

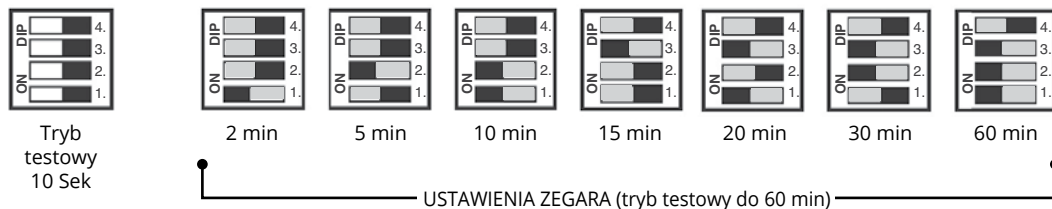


Przełączniki DIP sufitowego czujnika ruchu i ognioodpornego sufitowego czujnika ruchu – 374B-1, 374B-1FPC*

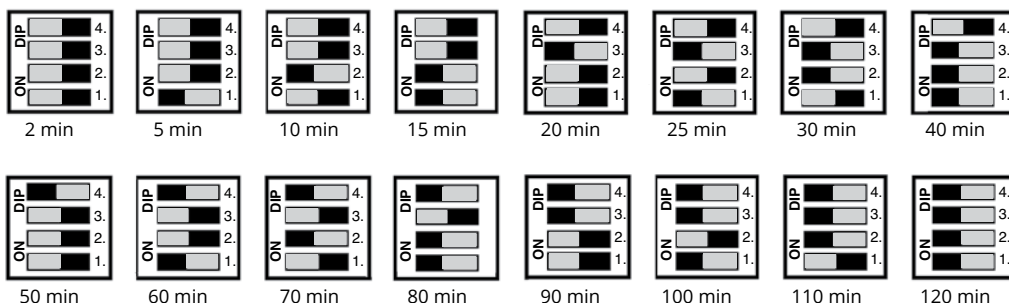


Tryb auto Tryb ręczny

Przełącznik DIP 4 służy WYŁĄCZNIE do ustawiania trybu automatycznego (150 Luksów) lub ręcznego czujnika zmierzchu.



Przełączniki DIP 3-przewodowych włączników podświetlanych i czujników ściennych (z wyjątkiem 374B-1, 374B-1FPC)*



Podświetlenie – 3-przewodowe

3875A-1 / 2235A-1 / 370A-1

550A-1 / 560A-1 / 570A-1

* **ZWRÓĆ UWAGĘ:** Czarny pasek oznacza pozycję przełącznika DIP.

WAŻNA UWAGA:

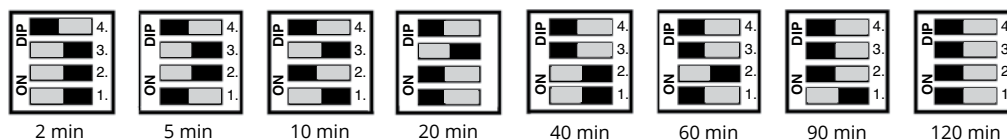
Podłączenie przewodów do sieci powinno być wykonane przez osobę kompetentną lub wykwalifikowanego elektryka oraz w zgodzie z aktualnymi przepisami IET dotyczącymi okablowania.

Jeśli uważasz, że urządzenie jest wadliwe, zadzwoń do działu pomocy technicznej Elkay.

DANE TECHNICZNE

Schematy ustawień zegara

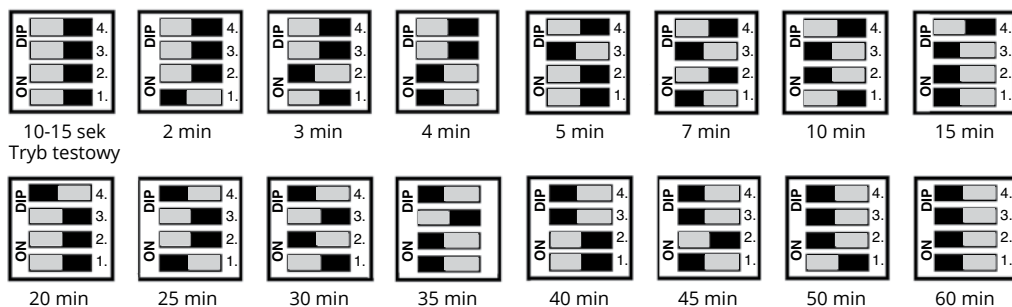
Przełączniki DIP 2-przewodowych włączników i czujników naściennych*



Podświetlane włączniki nadrzędne - 2-przewodowe

350A-1 / 360A-1 / 376A-1

Przełączniki DIP 2- i 3-przewodowych włączników standardowych i czujników naściennych*



Standardowy - 2-przewodowy

350B-1 / 376B-1 / 550B-3

Standardowy - 3-przewodowy

3875B-1 / 370B-1 / 550B-1

* **ZWRÓĆ UWAGĘ:** Czarny pasek oznacza pozycję przełącznika DIP.

WAŻNA UWAGA:

Podłączenie przewodów do sieci powinno być wykonane przez osobę kompetentną lub wykwalifikowanego elektryka oraz w zgodzie z aktualnymi przepisami IET dotyczącymi okablowania.

Jeśli uważasz, że urządzenie jest wadliwe, zadzwoń do działu pomocy technicznej Elkay.



Informacje dodatkowe

Zastrzegamy sobie prawo do wprowadzania zmian technicznych lub modyfikacji zawartości tego dokumentu bez uprzedniego powiadomienia.

W odniesieniu do zamówień zakupu wiążące są uzgodnione dane szczegółowe. Firma Elkay nie przyjmuje żadnej odpowiedzialności za potencjalne błędy lub możliwy brak informacji w tym dokumencie.

Zastrzegamy sobie wszelkie prawa do niniejszego dokumentu jeśli chodzi o treść tematyczną i ilustracje w nim zawarte.

ElkayTM

E info@elkaypolska.pl

elkaypolska.pl

BDHTM

BROOK DESIGN
HARDWARE LTD

